

---

**Système de plafonnement et d'échange de droits  
d'émission de gaz à effet de serre**

**Volet crédits compensatoires**

**Rapport de projet de crédits compensatoires  
visant la destruction du CH<sub>4</sub> provenant  
d'un lieu d'enfouissement  
(Protocole 2)**

**Réduction d'émissions de GES au LES de  
Saint-Raymond  
LE004**

**Présenté par :**  
WSP Canada Inc.

**Au :**

**Ministère du Développement durable, de l'Environnement et de  
la Lutte contre les changements climatiques**

Date de dépôt : 23 mai 2017  
Version du rapport : 2.0

DGBCC-1015  
Version du gabarit : 1.0

---

## Avertissement

Le rapport de projet de crédits compensatoires permet au promoteur de décrire son projet, de documenter sa mise en œuvre et de présenter les résultats quantifiés de ses réductions d'émissions de gaz à effet de serre (GES)<sup>1</sup> selon la méthodologie prescrite par le protocole applicable au type de projet réalisé.

L'utilisation du présent gabarit de rapport de projet est obligatoire et toutes ses sections doivent être remplies. Notez qu'il ne constitue pas une interprétation juridique du Règlement concernant le système de plafonnement et d'échange de droits d'émission de gaz à effet de serre (RSPEDE) ni celle d'aucune loi ou d'aucun règlement québécois ou canadien. Veuillez donc vous référer à ces lois et règlements, au besoin.

Le présent document est commun à tous les types de projets de crédits compensatoires admissibles en vertu de l'annexe D du RSPEDE. Pour répondre aux exigences de l'étape de la vérification et de la délivrance des crédits compensatoires, le promoteur doit également inclure dans le présent rapport des renseignements spécifiques au protocole applicable. Les renseignements à fournir sont décrits dans le document « Rapport de projet de crédits compensatoires – renseignements spécifiques au protocole visé<sup>2</sup> ». Il s'agit d'un document complémentaire au gabarit de rapport de projet.

Le rapport de projet de crédits compensatoires, la demande de délivrance et le rapport de vérification doivent être transmis au ministère du Développement durable, de l'Environnement et de la Lutte contre les changements climatiques (MDDELCC) au plus tard six (6) mois après la fin d'une période de délivrance des crédits compensatoires ou, dans le cas d'un projet qui a débuté avant que ne soit prévu un protocole applicable à ce type de projet, au plus tard six (6) mois après l'enregistrement de ce projet. Toutefois, si les émissions de GES de votre projet ou de votre agrégation de projets sont inférieures à 25 000 tonnes en équivalent CO<sub>2</sub> et que vous décidez de reporter la soumission du rapport de projet à l'année suivante, vous devez nous aviser de votre intention, par écrit, au plus tard six (6) mois après la fin de la période de délivrance des crédits compensatoires.

Une fois rempli, signé et daté, le rapport doit être envoyé, au format papier, à l'adresse suivante :

Crédits compensatoires Direction du marché du carbone Ministère du Développement durable, de l'Environnement et de la Lutte contre les changements climatiques 675, boul. René-Lévesque Est, 6 <sup>e</sup> étage, boîte 31 Québec (Québec) G1R 5V7
--

<sup>1</sup> Dans le but d'alléger le texte, l'usage du terme « réduction des émissions de GES » désigne un projet qui vise à réduire les émissions de GES ou à augmenter la quantité de carbone séquestré dans la biomasse végétale.

<sup>2</sup> Le document intitulé Renseignements spécifiques au protocole sélectionné est disponible à l'adresse suivante : <http://www.mddelcc.gouv.qc.ca/changements/carbone/credits-compensatoires/Renseignements-specifiques-protocoles.doc>.

La version électronique du rapport de projet doit être transmise (sans signature manuscrite) à l'aide de la plateforme sécurisée de transfert de fichiers utilisée par le programme. Pour obtenir un accès à la plateforme et pour de plus amples renseignements sur le transfert électronique des documents, veuillez communiquer avec la Direction générale du bureau des changements climatiques par téléphone au 418-521-3868, poste 7700, ou par courriel à [spede-bcc@mddelcc.gouv.qc.ca](mailto:spede-bcc@mddelcc.gouv.qc.ca).

Pour de plus amples renseignements sur les crédits compensatoires ou pour demander l'enregistrement d'un projet, veuillez communiquer avec la Direction du marché du carbone aux coordonnées présentées précédemment.

**Note : Le rapport de projet sera accessible au grand public par l'entremise du registre des projets de crédits compensatoires, sur le site Web du MDDELCC, à partir du moment où le projet sera accepté par le ministre.**  
**Si des sections du rapport de projet comportent des renseignements confidentiels, veuillez nous en aviser pour qu'elles soient retirées du document avant sa publication.**

## Table des matières

<b>1. Renseignements généraux.....</b>	<b>7</b>
1.1 Introduction.....	7
1.2 Identification du promoteur et des personnes-ressources .....	7
1.3 Identification des parties impliquées .....	8
1.4 Modifications apportées depuis le rapport de projet précédent.....	8
<b>2. Description du projet de crédits compensatoires.....</b>	<b>9</b>
2.1 Description détaillée du projet.....	9
2.2 Description des lieux ou sites de réalisation du projet .....	10
2.3 Date de début du projet.....	11
2.4 Durée de la période de délivrance de crédits compensatoires .....	11
2.5 Mise en œuvre du projet .....	12
2.6 Sources, puits et réservoirs (SPR) visés par le projet.....	12
2.7 Réductions d'émissions de GES par rapport aux limites du projet et aux SPR.....	14
<b>3. Conditions d'admissibilité du projet.....</b>	<b>15</b>
3.1 Additionnalité des réductions d'émissions de GES.....	15
3.2 Permanence des réductions d'émissions de GES.....	15
3.3 Fuites.....	15
3.4 Résultat d'une action ou d'une décision du promoteur .....	16
3.5 Réductions vérifiables.....	16
3.6 Propriété et exclusivité des réductions d'émissions de GES.....	16
3.7 Crédits délivrés pour le projet et aide financière .....	16
3.8 Respect des lois et règlements et autorisation nécessaire.....	17
3.9 Évaluation environnementale.....	17
3.10 Lieu de réalisation du projet.....	17
3.11 Autres renseignements.....	17
3.12 Renseignements spécifiques au protocole applicable .....	17
3.12a Admissibilité du lieu d'enfouissement .....	17
3.12b Dispositif de destruction du CH <sub>4</sub> .....	20
<b>4. Calcul des réductions d'émissions de GES.....</b>	<b>21</b>
4.1 Méthodes de calcul prescrites.....	21
4.2 Données manquantes .....	23
4.3 Renseignements spécifiques au protocole applicable .....	24
4.3a Calcul des réductions d'émissions de GES annuelles et totales couvertes par le rapport de projet.....	24
<b>5. Surveillance, mesure et gestion des données .....</b>	<b>26</b>
5.1 Respect des exigences prévues par le règlement.....	26
5.2 Méthodes d'acquisition des données .....	28
5.3 Plan de surveillance et de gestion des données.....	28
5.4 Sources d'incertitude liées au projet.....	31
5.5 Renseignements spécifiques au protocole applicable .....	31
5.5a Processus d'entretien des équipements .....	31
5.5b Instruments de mesure.....	34

<b>6.</b>	<b>Vérification du rapport de projet .....</b>	<b>36</b>
6.1	Organisme de vérification.....	36
<b>7.</b>	<b>Délivrance des crédits compensatoires .....</b>	<b>37</b>
7.1	Crédits admissibles et crédits à délivrer annuellement au promoteur (CrCPr) .....	37
<b>8.</b>	<b>Renouvellement de projet .....</b>	<b>38</b>
8.1	Modifications apportées au projet.....	38
<b>9.</b>	<b>Renseignements complémentaires .....</b>	<b>39</b>
<b>10.</b>	<b>Signature du rapport de projet .....</b>	<b>40</b>
<b>11.</b>	<b>Références .....</b>	<b>41</b>
<b>12.</b>	<b>Annexes .....</b>	<b>42</b>
12.1	Évaluation environnementale.....	42
12.2	Déclaration du promoteur.....	43
12.3	Désignation du promoteur par une partie impliquée .....	44
12.4	Annexes supplémentaires.....	45
12.4a	Certificats d'étalonnage .....	45
12.4b	Rapports annuels .....	46
12.4c	Données brutes .....	47
12.4d	Plan d'arrangement général des installations.....	48
12.4e	Entente de partenariat.....	49
12.4f	Carte de localisation géographique du site .....	50
12.4g	Certificat d'autorisation – Implantation et exploitation d'un réseau de captage et de destruction du biogaz au LES de Saint-Raymond.....	51
12.4h	Confirmation de la date de fermeture du LES et population desservie.....	52
12.4i	Spécifications techniques – Station de pompage et de destruction du biogaz .....	53
12.4j	Spécifications techniques – Analyseur de méthane et débitmètre.....	54
12.4k	Registre d'inspection et d'entretien – Année 2016.....	55

## Liste des tableaux

Tableau 1.1	Tableau d'identification des parties impliquées dans le projet de crédits compensatoires.....	8
Tableau 3.1	Quantité annuelle de matières résiduelles enfouies – LES de Marchand .....	19
Tableau 4.1	Tableau synthèse des résultats du calcul des réductions réelles d'émissions de GES associées au projet .....	25
Tableau 5.1	Plan de surveillance du projet.....	30
Tableau 5.2	Programme d'entretien des équipements.....	33
Tableau 7.1	Tableau synthèse des crédits admissibles et des crédits à délivrer – Millésime 2016.....	37

## Liste des figures

Figure 2.1	Sources d'émissions de GES – Système du projet.....	13
Figure 5.1	Configuration des éléments de gestion et de mesure du biogaz .....	27

## 1. Renseignements généraux

Cette section présente le contexte général dans lequel s'inscrit le projet, les renseignements sur le promoteur ou sur le responsable du promoteur et, le cas échéant, les renseignements sur une tierce partie impliquée dans la réalisation du projet.

### 1.1 Introduction

WSP Canada Inc. (WSP) exploite le système d'extraction et de destruction des biogaz sur le LES de Saint-Raymond conformément au certificat d'autorisation No 7522-03-00022-05, 400 597 519, émis le 3 juin 2009 par le MDDELCC.

Ce certificat d'autorisation a permis l'implantation et l'exploitation d'un réseau de captage et de destruction du biogaz produit dans le lieu d'enfouissement sanitaire dans le cadre du *Programme d'achat de réduction des émissions de gaz à effet de serre provenant de projets de captage et d'élimination ou de valorisation des biogaz générés par certains lieux d'enfouissement au Québec (Programme biogaz)* du MDDELCC (Appel d'offres 0725). Ce projet a permis la réduction de 38 339 tonnes CO<sub>2</sub>e de gaz à effet de serre de 2009 à 2013.

Comme le Programme biogaz est maintenant terminé depuis décembre 2013, WSP a déposé une demande d'inscription du projet dans le Système de plafonnement et d'échange de droits d'émissions de gaz à effet de serre afin de poursuivre les réductions volontaires d'émissions de GES et amener la création de crédits compensatoires.

La date de dépôt de la demande d'enregistrement du projet est le 26 janvier 2015, soit suite à l'adoption le 15 octobre 2014 du Règlement modifiant le Règlement concernant le système de plafonnement et d'échange de droits d'émissions de gaz à effet de serre. Cette modification réglementaire annule l'obligation de déposer un plan de projet accompagné d'un rapport de validation lors de l'enregistrement du projet.

### 1.2 Identification du promoteur et des personnes-ressources

Informations générales sur le promoteur

- Dénomination sociale : WSP Canada Inc.
- Adresse : 16-1600, boul. René-Lévesque Ouest, Montréal (Québec) H3H 1P9
- Téléphone : 514-340-0046

Informations générales sur le responsable du promoteur

- Nom : Marc Bisson
- Adresse : 5355, boulevard des Gradins, Québec (Québec) G2J 1C8
- Téléphone : 418-623-2254
- Courriel : [marc.bisson@wspgroup.com](mailto:marc.bisson@wspgroup.com)

Le présent projet est réalisé en partenariat avec la Régie régionale de gestion des matières résiduelles de Portneuf (RRGMRP) qui est propriétaire du lieu d'enfouissement sanitaire de Saint-Raymond et du système d'extraction et de destruction des biogaz.

Les informations relatives à la RRGMRP sont les suivantes :

- Dénomination sociale : Régie régionale de gestion des matières résiduelles de Portneuf
- Représentant : Jean-Luc Mercure, Directeur général
- Adresse : 1300, chemin du Site, Neuville (Québec) G0A 2R0
- Téléphone : 418 876-2714, poste 201
- Courriel : jlmercure@rrgmrp.com

### 1.3 Identification des parties impliquées

**Tableau 1.1 Tableau d'identification des parties impliquées dans le projet de crédits compensatoires**

Coordonnées partie impliquée 1	
Nom et prénom	WSP Canada Inc.
Adresse	5355 boul. des Gradins
Ville	Québec
Province	Québec
Pays	Canada
Code postal	G2J 1C8
Numéro de téléphone	418-623-7066 poste 4585
Adresse de courriel	marc.bisson@wspgroup.com
Fonction ou rôle	Promoteur
Coordonnées partie impliquée 2	
Nom et prénom	Régie régionale de gestion des matières résiduelles de Portneuf
Adresse	1300, chemin du Site
Ville	Neuville
Province	Québec
Pays	Canada
Code postal	G0A 2R0
Numéro de téléphone	418 876-2714, poste 201
Adresse de courriel	jlmercure@rrgmrp.com
Fonction ou rôle	Propriétaire du site
Coordonnées partie impliquée 3	
Nom et prénom	
Adresse	
Ville	
Province	
Pays	
Code postal	
Numéro de téléphone	
Adresse de courriel	
Fonction ou rôle	

### 1.4 Modifications apportées depuis le rapport de projet précédent

Le calcul de la puissance thermique du méthane capté lors de l'enregistrement du projet a été retiré du rapport de projet étant donné que la quantité de matières résiduelles en place lors de l'enregistrement du projet est inférieure à 450 000 tonnes et que ceci a été démontré selon l'une des trois méthodes suggérées par le MDDELCC. Dans le présent cas, la démonstration a été faite basée sur les données d'opération de la RRGMRP et sur la population desservie.



## 2. Description du projet de crédits compensatoires

Cette section présente une description du projet de crédits compensatoires.

### 2.1 Description détaillée du projet

Titre du projet : Réduction d'émissions de GES au LES de Saint-Raymond

Type de projet : Projet unique

Numéro de version du rapport de projet : Le présent rapport de projet constitue la version 1.0

Date de mise à jour du règlement du SPEDE consulté : La version du règlement du SPEDE mise à jour au 1<sup>er</sup> octobre 2016 a été consultée pour rédiger le présent rapport.

Objectifs poursuivis par la réalisation du projet : Le projet a pour but le captage et la destruction du méthane produit dans un lieu d'enfouissement sanitaire non assujéti à des exigences de contrôle des biogaz et ainsi créer une réduction additionnelle des émissions de GES.

Technologies utilisées pour la réalisation du projet : Le réseau de captage du biogaz est composé de 14 puits d'extraction verticaux forés dans la masse de déchets. Les puits de captage sont raccordés à une station de pompage et de destruction du biogaz à l'aide d'un réseau de collecteurs horizontaux. Une trappe à condensat est installée au point bas du collecteur principal afin de permettre le drainage du condensat pouvant s'accumuler. Le plan d'arrangement général du réseau de captage est présenté à l'annexe 12.4d.

Le réseau de captage du LES est raccordé à une station de pompage et de destruction du biogaz constituée d'une soufflante et d'une torchère à flamme invisible. Cette station est munie d'une station de mesurage permettant la mesure en continu de la concentration de méthane, du débit de biogaz et de la température de combustion avec enregistrement des données à une fréquence de 10 minutes.

Rôle du promoteur par rapport à la partie impliquée :

Le promoteur du projet est WSP. Cette firme est spécialisée dans l'aménagement de lieux d'enfouissement pour les matières résiduelles et les ouvrages connexes dont font partie les systèmes d'extraction et de destruction/valorisation des biogaz. L'entreprise a conçu plus de 15 lieux d'enfouissement technique au Québec et œuvre sur près de 30 sites au Québec et en Ontario.

WSP est impliquée dans des projets de réduction d'émissions de GES à partir de biogaz de sites d'enfouissement depuis 2004. La compagnie a été propriétaire et exploitante du réseau de captage des biogaz au lieu d'enfouissement sanitaire de Saint-Tite-des-Caps de la Ville de Québec, le seul projet du genre au Québec qui a permis la vente de crédits de carbone à Environnement Canada dans le cadre du programme fédéral PPEREA.

Ainsi, plus de 170 000 tonnes CO<sub>2</sub>e ont été détruites durant la durée du projet qui s'est étendue de 2004 à 2007.

Par la suite, WSP a été promoteur de quatre projets de réduction d'émissions de GES dans le cadre du Programme Biogaz du MDDELCC de 2009 à 2013 amenant une réduction totale de 225 000 tonnes CO<sub>2</sub>e. Comme indiqué précédemment, un de ces projets a consisté à effectuer un projet de réduction d'émissions de GES sur le lieu d'enfouissement sanitaire de Saint-Raymond en partenariat avec la RRGMRP.

Le projet actuel s'effectue en partenariat avec la Régie régionale de gestion des matières résiduelles de Portneuf (RRGMRP), celle-ci étant propriétaire du lieu d'enfouissement sanitaire et du système d'extraction et de destruction des biogaz. Les droits relatifs à la propriété des biogaz et à leur utilisation ont été cédés par la RRGMRP à WSP dans le cadre d'une entente de partenariat intervenue en 2014. Une copie de cette entente est présentée à l'annexe 12.4e.

La contribution de la RRGMRP au projet consiste à assurer l'accès du site au personnel de WSP, de permettre l'utilisation d'équipements existants dont le chemin d'accès et la ligne électrique. De plus, la RRGMRP a fourni une parcelle de terrain pour l'installation des équipements de destruction du biogaz.

WSP a conçu, a construit et opère les infrastructures de captage et de destruction du biogaz. Les coûts de financement et de réalisation de projet sont assumés par WSP.

#### Sources d'incertitude reliées au projet :

Les exigences relatives au captage, la destruction et/ou la valorisation des biogaz sont bien établies dans le Règlement sur l'enfouissement et l'incinération des matières résiduelles (REIMR). Tel qu'indiqué dans ce règlement, celui-ci ne s'applique qu'aux sites d'enfouissement en opération le et/ou après le 19 janvier 2009.

Le LES de Saint-Raymond a été fermé à la fin de l'année 2008, soit avant le 19 janvier 2009, et il est peu probable que la réglementation soit modifiée pour inclure les sites fermés.

La réduction réelle d'émissions de GES qui est obtenue chaque année présente un niveau de certitude très élevé étant donné que la réduction découle de mesures directes effectuées sur le terrain à l'aide d'équipements dotés de procédures de calibrage et d'étalonnage. Par ailleurs, les technologies de captage, de destruction et de mesure sont éprouvées et connues.

Finalement, l'équipe de travail possède une expertise reconnue dans le domaine de la gestion des biogaz, des torchères et des équipements de mesure tels que ceux utilisés dans le cadre du projet, ainsi qu'une très bonne expérience dans les projets de réductions de GES par la combustion du biogaz.

## **2.2 Description des lieux ou sites de réalisation du projet**

### Coordonnées civiques du site :

590, chemin Bourg-Louis  
Saint-Raymond (Québec) G3L 4G2

Description du titre foncier du site :

Le LES de Saint-Raymond est localisé sur le lot 3 120 165 du cadastre rénové du Québec. La RRGMRP est propriétaire du terrain et des immeubles s'y retrouvant.

Caractéristiques environnementales du site :

Le présent projet est localisé dans la zone ID 4 telle que définie dans le plan de zonage de la ville de Saint-Raymond. La grille des usages de cette zone permet *Commerces avec contraintes – Produits de la récupération et contrainte majeure - Site d'enfouissement sanitaire (55B)*.

La propriété a été utilisée aux fins d'enfouissement de matières résiduelles de 1980 à la fin de l'année 2008.

Limite géographique du site :

Le lieu d'enfouissement sanitaire de Saint-Raymond est situé sur le territoire de la Ville de Saint-Raymond. Une carte de localisation est présentée à l'annexe 12.4f. Le lieu d'enfouissement est accessible via le chemin Bourg-Louis.

Longitude et latitude du site :

Longitude : 71°48'53,15726" Ouest  
Latitude : 46°52'30,42818" Nord

### **2.3 Date de début du projet**

La date de début du projet est le 1<sup>er</sup> janvier 2015. L'enregistrement du projet a été fait en date du 5 mars 2015. Les réductions du projet ont donc débuté le ou après le 1<sup>er</sup> janvier 2007 et moins de deux ans suivants l'enregistrement du projet.

### **2.4 Durée de la période de délivrance de crédits compensatoires**

La durée prévue du projet de crédits compensatoires est de 10 ans.

Les périodes de rapport de projet correspondent à chaque année complète à partir du 1<sup>er</sup> janvier de chaque année. À la fin de chaque période de projet, un rapport de projet couvrant l'année la plus récente est déposé accompagné du rapport de vérification correspondant pour délivrance des crédits compensatoires pour les réductions effectivement réalisées au cours de l'année complète la plus récente.

Le présent rapport correspond à la deuxième période de délivrance de crédits compensatoires et couvre la période du 1<sup>er</sup> janvier 2016 au 31 décembre 2016.

## **2.5 Mise en œuvre du projet**

Le système actif de captage et de destruction du biogaz a été installé suivant la signature le 7 novembre 2008 d'une entente d'achat de réductions d'émissions de gaz à effet de serre avec le Gouvernement du Québec dans le cadre du Programme biogaz. La mise en service des équipements a été effectuée le 12 août 2009.

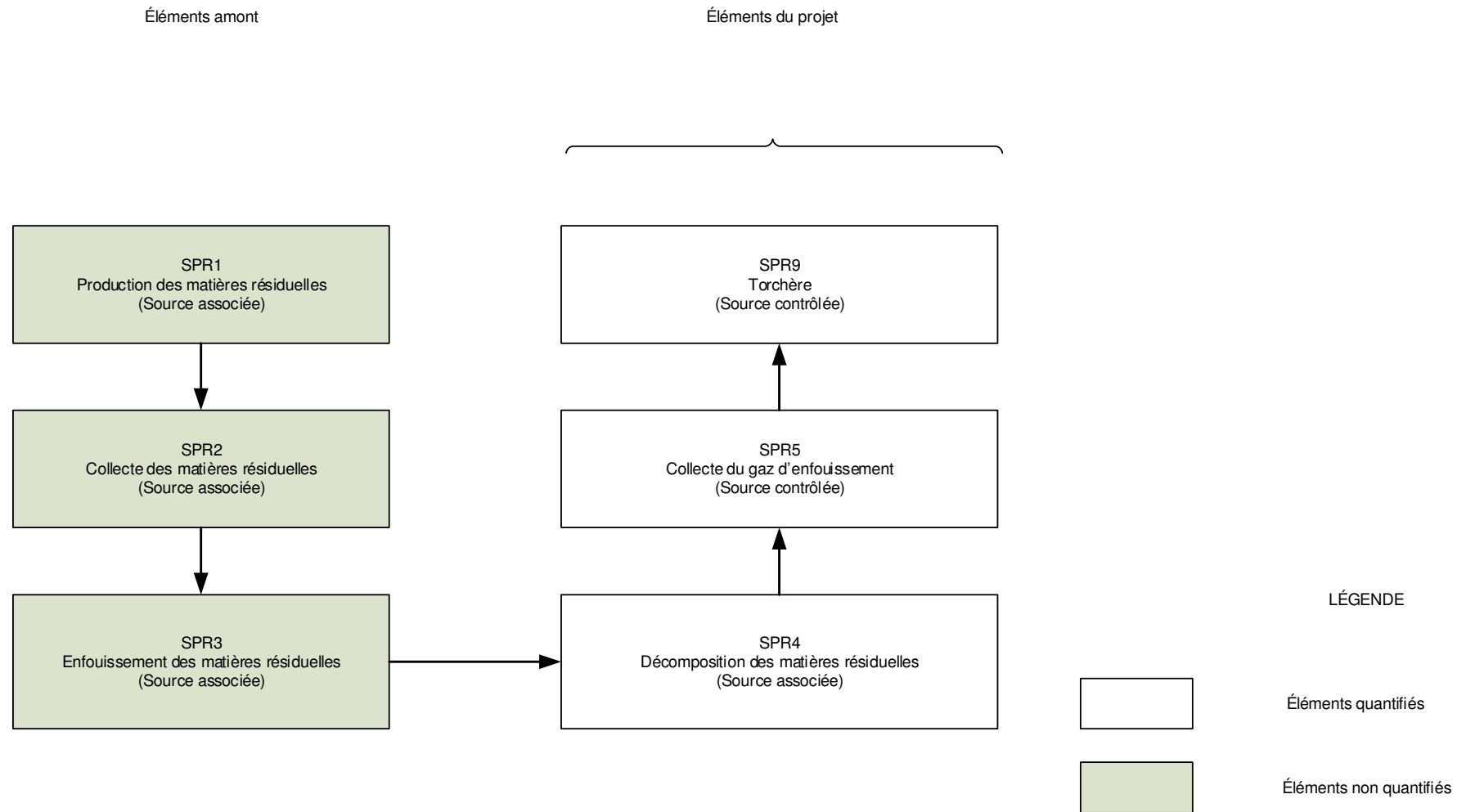
## **2.6 Sources, puits et réservoirs (SPR) visés par le projet**

La figure 2.1 présente les sources, puits et réservoirs du système projet. Cette figure présente également les éléments du système projet qui seront quantifiés et si les différentes sources sont contrôlées par le promoteur, associées au projet ou affectées par le projet.

Les sources, puits et réservoirs représentés correspondent à un projet de réduction d'émissions de gaz à effet de serre par la collecte du biogaz produit par la décomposition de matières résiduelles et sa destruction dans une torchère, ce qui est applicable au présent projet. Aucune valorisation du biogaz n'est effectuée.

Il est important de mentionner que la torchère n'est raccordée à aucune source de combustible d'appoint telle que propane ou gaz naturel. La quantification des émissions reliées à l'utilisation de combustible d'appoint n'est donc pas applicable au présent projet.

Figure 2.1 Sources d'émissions de GES – Système du projet



## 2.7 Réductions d'émissions de GES par rapport aux limites du projet et aux SPR

Les limites du système de projet correspondent aux limites du lieu d'enfouissement. La figure 2.1 présente les sources d'émissions de gaz à effet de serre liées au projet incluant les sources amont.

Le système de projet inclut trois éléments amont relatifs à la production, la collecte et l'enfouissement des matières résiduelles (SPR1, SPR2 et SPR3). Ces trois éléments ne sont pas comptabilisés, car ils sont identiques que le projet soit réalisé ou non.

Le système du projet comprend trois éléments significatifs au niveau des émissions de GES, soit les émissions de méthane liées à la décomposition des matières résiduelles enfouies (SPR4) et les émissions de méthane liées à l'opération du système de collecte et de destruction du biogaz (SPR5 et SPR9).

Les émissions de GES liées aux activités de collecte du biogaz (SPR5) incluent les émissions de GES découlant de l'approvisionnement en électricité fournie par le réseau d'Hydro-Québec pour le fonctionnement des équipements.

L'équipement qui consomme le plus d'énergie correspond au moteur du surpresseur. La puissance nominale du moteur est de 5,5 kW. Dans le pire des cas, si l'on suppose que la soufflante fonctionne à plein régime et sans aucun arrêt pendant l'année, environ 48 180 kWh auront été consommés par année.

Selon l'Inventaire national canadien des émissions de GES paru en 2016, l'intensité des émissions de GES applicable à la consommation d'électricité au Québec en 2014 s'élevait à 2,3 g CO<sub>2</sub>e/kWh (ou 2,3 kg/MWh).

Selon la consommation maximale estimée, les émissions de GES liées à l'opération des équipements s'élèveraient approximativement à 0,11 tonne de CO<sub>2</sub>e par année. Ces émissions sont considérées comme négligeables comparativement à la réduction potentielle des émissions de GES découlant de la réalisation du projet, soit de l'ordre de 3 800 tonnes/an. Cet élément ne sera donc pas comptabilisé dans les émissions du projet.

Dans un deuxième temps, la performance du système de collecte du biogaz (SPR5) a un impact direct sur l'intensité des émissions de méthane à la surface du lieu d'enfouissement. Comme une partie du méthane produit par la décomposition des matières résiduelles est captée, elle devient un intrant de l'élément relatif à l'opération du système de collecte du biogaz et n'est pas émise à l'atmosphère.

Finalement, le méthane capté est détruit par combustion dans une torchère à flamme invisible. Cette torchère possède une efficacité de destruction et une infime partie du méthane capté est émise à l'atmosphère par cet équipement (SPR9).

L'élément SPR6 de la figure 5.2 du RSPEDE a été disqualifié comme les équipements ne sont pas reliés à une source de combustible d'appoint. Toutes les autres sources puits réservoirs présentées à la figure 5.2 du RSPEDE (SPR 7, 8, 10 à 15) qui sont associées à la valorisation énergétique du GE, ont bien sûr été disqualifiées n'étant pas applicables au projet.

### 3. Conditions d'admissibilité du projet

Cette section permet de documenter l'admissibilité d'un projet à la délivrance de crédits compensatoires, dans le cadre du volet crédits compensatoires du système de plafonnement et d'échange de droits d'émission de GES.

#### 3.1 *Additionnalité des réductions d'émissions de GES*

Les autorisations relatives à l'enfouissement des matières résiduelles sont émises par le Gouvernement du Québec. Trois (3) législations traitent spécifiquement des lieux d'enfouissement de matières résiduelles, soit la Loi sur la qualité de l'environnement (LQE), le Règlement sur l'enfouissement et l'incinération des matières résiduelles (REIMR) et le Règlement sur les déchets solides (RDS). Le REIMR, en vigueur depuis le 19 janvier 2006, a remplacé graduellement le RDS pour être totalement appliqué à partir du 19 janvier 2009. Le RDS demeure applicable aux lieux d'enfouissement qui ont fermé avant l'échéance de la période transitoire de 3 ans suivant la date d'entrée en vigueur du REIMR (19 janvier 2006 au 19 janvier 2009).

Le lieu d'enfouissement sanitaire de Saint-Raymond a été autorisé en 1979. Comme la fermeture du lieu a eu lieu à la fin de l'année 2008, soit avant le 19 janvier 2009, le LES n'est pas assujéti au REIMR. Toutes les autorisations émises relativement à l'enfouissement au LES de Saint-Raymond ont été plutôt faites en vertu du RDS. Comme ce règlement ne contient aucune exigence relativement au captage actif et à la destruction du biogaz, le présent projet constitue donc une mesure volontaire de réduction des émissions de GES.

#### 3.2 *Permanence des réductions d'émissions de GES*

Les réductions d'émissions de GES résultent de la destruction thermique du méthane capté dans une torchère à flamme invisible. En effet, le méthane est transformé en dioxyde de carbone et vapeur d'eau par le processus de combustion. Comme le méthane ne peut se reformer dans l'atmosphère à partir des gaz de combustion de la torchère, la réduction est permanente.

#### 3.3 *Fuites*

La réduction des émissions de GES à partir de la combustion du méthane dans une torchère n'entraîne aucune fuite à l'extérieur du projet.

En effet, les émissions de méthane découlent de la décomposition des matières résiduelles en milieu anaérobie et ces matières ont été enfouies dans le lieu d'enfouissement sanitaire de Saint-Raymond qu'il y ait ou non captage et destruction du biogaz produit.

### **3.4 Résultat d'une action ou d'une décision du promoteur**

Le MDDELCC a autorisé ASA Biogaz, filiale de WSP, à effectuer l'implantation et l'opération du système d'extraction et de destruction du biogaz au LES de Saint-Raymond. WSP a construit et financé les installations et en assure l'opération depuis 2009.

La réduction d'émissions de GES due au projet découle directement de l'opération de ce système de collecte et de destruction du biogaz par WSP.

### **3.5 Réductions vérifiables**

Conformément à l'article 70.15 du Règlement, chaque rapport de projet est vérifié par un organisme de vérification accrédité ISO 14065, par un membre de l'Accreditation Forum, conformément à la norme ISO 14064-3. Les réductions réelles d'émissions sont facilement vérifiables étant donné qu'elles sont directement mesurées sur le terrain par un débitmètre et un analyseur de gaz. Les vérificateurs peuvent donc constater de visu l'opération des équipements, consulter les données accumulées dans le système d'enregistrement des données, vérifier les registres de visite et d'entretien, etc.

### **3.6 Propriété et exclusivité des réductions d'émissions de GES**

Une entente est intervenue entre la RRGMRP et WSP Canada au mois de décembre 2014 pour la mise en œuvre du projet. Cette entente transfère les droits relatifs au biogaz et à sa valorisation à WSP. WSP a construit et financé les installations et en assure l'opération depuis la mise en service.

La réduction d'émissions de GES due au projet découle directement de l'opération de ce système de collecte et de destruction du biogaz par WSP.

Le formulaire de déclaration complété par le promoteur ainsi qu'une copie de la convention intervenue entre WSP et la Régie sont présentés aux annexes 12.2 et 12.4e. Le formulaire de désignation du promoteur complété par M. Jean-Luc Mercure, représentant de la Régie, est présenté à l'annexe 12.3.

### **3.7 Crédits délivrés pour le projet et aide financière**

WSP exploite le système d'extraction et de destruction des biogaz sur le LES de Saint-Raymond conformément au certificat d'autorisation No 7522-03-00022-05, 400 597 519, émis le 3 juin 2009 par le MDDELCC. Ce système est la propriété de la Régie régionale de gestion des matières résiduelles de Portneuf (RRGMRP).

L'implantation et l'exploitation d'un réseau de captage et de destruction du biogaz produit au lieu d'enfouissement sanitaire de Saint-Raymond ont été réalisées dans le cadre du *Programme d'achat de réduction des émissions de gaz à effet de serre provenant de projets de captage et d'élimination ou de valorisation des biogaz générés par certains lieux d'enfouissement au Québec (Programme biogaz)* du MDDELCC (Appel d'offres 0725). Ce projet a permis la réduction d'émissions de 38 339 tonnes CO<sub>2</sub>e de gaz à effet de serre de 2009 à 2013.



Comme le Programme biogaz est maintenant terminé depuis décembre 2013, WSP a déposé une demande d'enregistrement du projet dans le Système de plafonnement et d'échange de droits d'émissions de gaz à effet de serre afin de poursuivre les réductions volontaires d'émissions de GES et amener la création de crédits compensatoires.

Par ailleurs, aucune aide financière n'a été demandée et reçue par WSP dans le cadre d'un programme de réduction d'émissions de GES.

### ***3.8 Respect des lois et règlements et autorisation nécessaire***

Le certificat d'autorisation No 7522-03-00022-05, 400 597 519, émis le 3 juin 2009 par le MDDELCC, permet l'implantation et l'exploitation d'un réseau de captage et de destruction de biogaz sur le lieu d'enfouissement sanitaire de Saint-Raymond.

Une copie du certificat d'autorisation est incluse à l'annexe 12.4g.

### ***3.9 Évaluation environnementale***

Le présent projet n'a pas été soumis à la procédure d'évaluation et d'examen des impacts sur l'environnement étant donné qu'il n'est pas assujéti à cette procédure. Il n'y a donc aucun document à fournir à l'annexe 12.1 (non applicable).

### ***3.10 Lieu de réalisation du projet***

Le projet est réalisé au lieu d'enfouissement sanitaire de Saint-Raymond à l'adresse suivante :

590, chemin Bourg-Louis  
Saint-Raymond (Québec) G3L 4G2

Une carte de localisation est présentée à l'annexe 12.4f.

Le projet est donc réalisé à l'intérieur des limites de la province du Québec conformément à l'article 2 du Protocole 2 du RSPEDE.

### ***3.11 Autres renseignements***

Tous les renseignements pertinents démontrant que le projet satisfait aux critères du règlement sont déjà cités dans le présent document.

### ***3.12 Renseignements spécifiques au protocole applicable***

#### ***3.12a Admissibilité du lieu d'enfouissement***

Un certificat de conformité autorisant l'exploitation du LES de Saint-Raymond a été émis le 28 août 1979. L'exploitation du lieu d'enfouissement a débuté en avril 1980. La capacité autorisée était de 394 500 m<sup>3</sup>.

Selon les informations transmises par la Régie régionale de gestion des matières résiduelles de Portneuf, le tonnage total de matières résiduelles enfouies au LES de Saint-Raymond est estimé à 334 250 tonnes. Ce tonnage est inférieur et respecte la limitation exposée à l'article 1 du Protocole 2 qui est de 450 000 tonnes.

La Régie régionale de gestion des matières résiduelles de Portneuf a été créée par décret le 26 novembre 2004 et a pris possession du lieu d'enfouissement sanitaire de Saint-Raymond le 1<sup>er</sup> janvier 2005. Avant cette date, le site d'enfouissement était la propriété de la Ville de Saint-Raymond.

Le Règlement sur les déchets solides (RDS), en vigueur à l'époque, n'obligeait pas les propriétaires de lieu d'enfouissement sanitaire à se munir d'une balance à l'entrée du site afin de peser les matières résiduelles reçues. Aucun registre d'exploitation n'est donc disponible pour le LES de Saint-Raymond. Le tonnage total de 334 250 tonnes a donc été estimé par la Régie à partir de la population desservie pendant la période d'exploitation. L'annexe 12.4h présente la documentation fournie à ce sujet par la RRGMRP.

Le 19 janvier 2006 entrain en vigueur le *Règlement sur l'enfouissement et l'incinération des matières résiduelles (REIMR)*. Ce règlement prévoyait une période de transition de trois ans, après quoi tous les lieux devaient, soit se conformer aux exigences du REIMR, soit fermer.

Les lieux ayant une capacité autorisée résiduelle après la période de trois ans, soit le 19 janvier 2009, pouvaient poursuivre leurs opérations sans être assujettis aux évaluations environnementales, mais devaient se conformer en tous points au REIMR.

Compte tenu de la faible capacité résiduelle du LES de Saint-Raymond estimée pour la fin de 2008, la RRGMRP a donc procédé à la fermeture du site avant la mise en vigueur complète du REIMR. Une confirmation écrite de la Régie à l'effet que la fin de l'exploitation du LES a eu lieu avant la mise en vigueur complète du REIMR est incluse à l'annexe 12.4h.

Le tableau 3.1 présente une estimation des tonnages annuels reçus depuis l'ouverture du LES en avril 1980 jusqu'à sa fermeture en 2008. Il est à noter que pour les deux dernières années d'exploitation (2007 et 2008), la Régie a dirigé vers le LES de Saint-Raymond des déchets devant être enfouis dans d'autres sites d'enfouissement lui appartenant dans le but de combler le plus possible le volume disponible pour enfouissement avant la fermeture du site, soit avant la mise en vigueur complète du REIMR. Ces augmentations de tonnages, observées au tableau 3.1 pour les années 2007 et 2008, sont corroborées par une augmentation des populations desservies, à l'annexe 12.4h.

Les quantités annuelles présentées au tableau 3.1 correspondent aux estimations de la RRGMRP pour les années 1980 à 2008. Il est à noter que le LES de Saint-Raymond a desservi les municipalités de Saint-Raymond, Lac Saint-Joseph, Saint-Léonard-de-Portneuf, Lac-Sergent, Sainte-Christine et Rivière-à-Pierre.

En l'absence d'archive de mesures des tonnages reçus au lieu d'enfouissement sanitaire, la seule manière possible d'établir un scénario d'enfouissement était de calculer un taux d'enfouissement constant basé sur la capacité autorisée, le nombre

d'années d'opération et un taux de compaction moyen fixé à 850 kg/m<sup>3</sup> ce qui est typique d'un lieu d'enfouissement.

La capacité autorisée du LES de Saint-Raymond était de 394 500 m<sup>3</sup> et la durée d'exploitation a été de 28 ans et 9 mois. Pour un taux de compaction de 850 kg/m<sup>3</sup>, la capacité autorisée correspondrait à environ 335 325 tonnes.

Le lieu d'enfouissement de Saint-Raymond a été mis en exploitation en 1980. Il n'y a pas eu d'agrandissement de ce lieu entre les années 2006 et 2009. Les limitations de volume et de tonnage exposées à l'article 1.2 du Protocole 2 ne sont donc pas applicables.

**Tableau 3.1 Quantité annuelle de matières résiduelles enfouies – LES de Marchand**

Année	Tonnage annuel (tonnes)	Tonnage cumulatif (tonnes)
1980	8250	8250
1981	11 000	19 250
1982	11 000	30 250
1983	11 000	41 250
1984	11 000	52 250
1985	11 000	63 250
1986	11 000	74 250
1987	11 000	85 250
1988	11 000	96 250
1989	11 000	107 250
1990	11 000	118 250
1991	11 000	129 250
1992	11 000	140 250
1993	11 000	151 250
1994	11 000	162 250
1995	11 000	173 250
1996	11 000	184 250
1997	11 000	195 250
1998	11 000	206 250
1999	11 000	217 250
2000	11 000	228 250
2001	11 000	239 250
2002	11 000	250 250
2003	11 000	261 250
2004	11 000	272 250
2005	11 000	283 250
2006	11 000	294 250
2007	20 000	314 250
2008	20 000	334 250

### ***3.12b Dispositif de destruction du CH<sub>4</sub>***

Le méthane qui est capté dans le LES est acheminé vers la station de pompage et de destruction du biogaz. Cette station est constituée, entre autres, d'une soufflante et d'une torchère à flamme invisible. La station de pompage et de destruction du biogaz a été autorisée par le MDDELCC en vertu du certificat d'autorisation No 7522-03-00022-05, 400 597 519, émis le 3 juin 2009. Elle a permis la réduction volontaire d'émissions de GES dans le cadre du Programme biogaz du MDDELCC, pour un total de 38 339 tonnes CO<sub>2</sub>e, de 2009 à 2013.

Le dispositif de destruction, soit une torchère à flamme invisible, est un dispositif inclus dans les dispositifs admissibles énumérés à l'article 1 du Protocole 2 de RSPEDE.

Les spécifications techniques de ladite station sont présentées à l'annexe 12.4i.

## 4. Calcul des réductions d'émissions de GES

Cette section permet de documenter l'ensemble du processus mis en œuvre pour calculer les réductions d'émissions de GES en utilisant les équations introduites dans les protocoles de l'annexe D du RSPEDE.

### 4.1 Méthodes de calcul prescrites

Les réductions d'émissions de GES du projet sont calculées selon les équations présentées dans le Protocole 2 du Règlement – Lieux d'enfouissement – Destruction du CH<sub>4</sub>.

Elles correspondent à la quantité totale de méthane éliminé telle que déterminée à l'aide de l'équation 3 du protocole, à laquelle sont retranchées les émissions découlant de l'utilisation d'électricité, de combustible fossile et de gaz naturel, s'il y a lieu.

En premier lieu, le seul dispositif de destruction du méthane dans le cadre du projet est la torchère à flamme invisible existante. Cette torchère n'est pas raccordée à une source de combustible fossile ou de gaz naturel. Les émissions résultant de la destruction de combustible fossile ou de l'utilisation de gaz naturel sont donc inexistantes.

Par ailleurs, les équipements de collecte et de destruction nécessitent un approvisionnement en électricité fournie par le réseau d'Hydro-Québec pour pouvoir fonctionner. Comme expliqué à la section 2.7, cet élément n'a pas été comptabilisé étant donné qu'il est négligeable par rapport à la réduction d'émissions de GES découlant du projet (émissions de l'ordre de 0,11 tonne CO<sub>2</sub>e par année comparativement à une réduction de l'ordre de 3800 tonnes CO<sub>2</sub>e par année).

La quantité de méthane éliminée est déterminée à l'aide du débit de méthane dirigé vers la torchère tel que mesuré par le débitmètre et l'analyseur de méthane multiplié par l'efficacité de destruction de la torchère à flamme invisible par défaut, soit 99,5 %. En ce qui concerne le facteur de réduction des incertitudes attribuables à l'équipement de suivi de la teneur de méthane, celui-ci est fixé à 0, car la concentration de méthane est mesurée en continu.

Il est important de mentionner que le lieu d'enfouissement sanitaire est fermé et qu'il y a en place un recouvrement final constitué de sol. Comme il n'y a pas de géomembrane, le facteur d'oxydation du méthane est fixé à 10 %.

Les équations utilisées pour calculer la réduction réelle d'émissions de GES au cours du projet sont présentées ici-bas :

### RÉDUCTION D'ÉMISSIONS DE GES – MÉTHODE DE CALCUL EX POST

Tel qu'indiqué ci-haut, les réductions d'émissions de GES attribuables au projet sont calculées à chaque période de rapport selon l'équation suivante :

$$RE = ER - EP \quad (\text{équation 1})$$

Où  $RE$  = Réductions des émissions dues au projet (tonnes CO<sub>2</sub>e)  
 $ER$  = Émissions du scénario de référence (tonnes CO<sub>2</sub>e)  
 $EP$  = Émissions du projet (tonnes CO<sub>2</sub>e)

Les émissions du scénario de référence sont calculées selon l'équation 3 :

$$ER = (CH_4\text{Élim}_{PR}) \times 21 \times (1 - OX) \times (1 - FR) \quad (\text{équation 3})$$

Où  $ER$  = Émissions du scénario de référence (tonnes CO<sub>2</sub>e)  
 $CH_4\text{Élim}_{PR}$  = Quantité totale de méthane éliminée par la torchère (tonnes CH<sub>4</sub>)  
21 = Potentiel de réchauffement planétaire du méthane (tonne CO<sub>2</sub>e/tonne CH<sub>4</sub>)  
OX = Facteur d'oxydation du CH<sub>4</sub> à travers le sol de recouvrement. OX = 0,1 étant donné qu'il n'y a pas de géomembrane  
FR = Facteur de réduction des incertitudes attribuables à l'équipement de mesure de la concentration de méthane. FR = 0 étant donné que la concentration de méthane est mesurée en continu

La quantité totale de méthane éliminée par la torchère est déterminée à l'aide des équations 4 et 5 du protocole 2 :

$$CH_4\text{Élim}_{PR} = (CH_4\text{Élim}) \times 0,667 \times 0,001 \quad (\text{équation 4})$$

Où  $CH_4\text{Élim}_{PR}$  = Quantité totale de méthane éliminée par la torchère (tonnes CH<sub>4</sub>)  
 $CH_4\text{Élim}$  = Quantité totale de méthane éliminée par la torchère (m<sup>3</sup> @ 20 °C, 101,3 kPa)  
0,667 = Densité du méthane à 20 °C, 101,3 kPa (kg/m<sup>3</sup>)  
0,001 = Facteur de conversion de kilogramme à tonne

$$CH_4\text{Élim} = Q \times EE \quad (\text{équation 5})$$

Où  $CH_4\text{Élim}$  = Quantité totale de méthane éliminée par la torchère (m<sup>3</sup> @ 20 °C, 101,3 kPa)  
Q = Quantité totale de méthane collectée et acheminée à la torchère (m<sup>3</sup> @ 20 °C, 101,3 kPa)  
EE = Efficacité de destruction du méthane par défaut pour une torchère à flamme invisible. EE = 99,5 %

La quantité totale de méthane collectée et acheminée à la torchère est calculée selon l'équation suivante :

$$Q = \sum GE_t \times PR_{CH_4} \quad (\text{équation 6})$$

Où Q = Quantité totale de méthane collectée et acheminée à la torchère (m<sup>3</sup> @ 20 °C, 101,3 kPa)  
 $GE_t$  = Volume de biogaz acheminé vers la torchère durant l'intervalle de temps t (m<sup>3</sup> @ 20 °C, 101,3 kPa)

$PR_{CH_4}$  = Proportion moyenne de méthane dans le biogaz durant l'intervalle de temps t ( $m^3 CH_4/m^3$  biogaz)

Comme les lectures de débit sont exprimées en  $m^3/h$  par le débitmètre et que les données sont enregistrées toutes les 10 minutes, le volume de biogaz acheminé vers la torchère durant l'intervalle t est déterminé en divisant le débit mesuré par 6 pour obtenir un volume par période de 10 minutes.

De plus, comme les lectures du débitmètre sont automatiquement corrigées à 0 °C et 101,325 kPa, les débits sont ramenés à 20 °C, 101,325 kPa selon l'équation suivante :

$$GE_t = GE \text{ non corrigé} \times 293,15 / 273,15 \times 101,325 / 101,325 \quad (\text{équation 2})$$

En ce qui concerne les émissions du projet, celles-ci correspondent à la sommation des émissions reliées à la consommation d'électricité, de combustibles fossiles et de gaz naturel (équation 7). Dans le cas présent, la torchère n'est pas raccordée à une source de combustible fossile ou de gaz naturel. De plus, les émissions reliées à la consommation d'électricité ne sont pas quantifiées étant donné qu'elles représentent moins de 0,003 % de la réduction potentielle annuelle des émissions de GES découlant du projet (voir section 2.7).

Les réductions d'émissions de GES du projet correspondent donc directement aux émissions du scénario de référence.

## 4.2 Données manquantes

Conformément aux exigences du Protocole 2, une vérification des données manquantes a été effectuée pour l'ensemble des données enregistrées au cours de l'année 2016 aux LES de Saint-Raymond.

Les données suivantes sont manquantes:

- 2016/03/13 02:10 à 02:50
- 2016/07/13 05 :40 à 05:50
- 2016/07/16 00:00
- 2016/08/26 00:00
- 2016/10/20 00:00
- 2016/12/24 21:30 à 2016/12/25 02:30

Comme aucune donnée de débit, de concentration de méthane et de température de combustion n'a été enregistrée pour ces périodes, le débit de méthane capté a été fixé à 0 conformément aux exigences de la Partie III du Protocole.

Il est à noter que les événements où il est indiqué « rupture de ligne » ou « en dessous de la gamme » ne correspondent pas à des données manquantes, mais plutôt une indication que l'équipement est en arrêt. Aucune réduction d'émission n'est comptabilisée pour ces événements.

### 4.3 Renseignements spécifiques au protocole applicable

#### 4.3a Calcul des réductions d'émissions de GES annuelles et totales couvertes par le rapport de projet

Les réductions d'émissions de GES annuelles et totales couvertes par le rapport de projet sont présentées à l'annexe 12.4c. Cette annexe présente sous forme de tableau le fichier annuel global des mesures de débits du biogaz et des concentrations en méthane associées.

Les formules utilisées dans ce tableau reprennent entièrement les méthodes de calcul prescrites aux équations 1 à 6 listées précédemment. Voici un exemple de calcul des réductions réelles d'émissions de GES à partir de données enregistrées, soit le 2016-01-01 à 00 :00 :

Date/Time	Status	Concentration	Débit	Débit	Débit	Débit massique	Débit massique
		méthane total (% vol. )	biogaz total (Nm <sup>3</sup> /h )	capté LES (Nm <sup>3</sup> /h CH <sub>4</sub> )	capté corrigé LES <sup>(1)</sup> (Nm <sup>3</sup> /h CH <sub>4</sub> )	capté LES (t/10 min CO <sub>2e</sub> )	détruit LES <sup>(2) (3)</sup> (t/10 min CO <sub>2e</sub> )
2016-01-01 00:00	OK	43,3	77,7	33,6	36,1	0,08	0,0755

$$GE_t = GE_{\text{non corrigé}} \times 293,15 / 273,15 \times 101,325 / 101,325 \quad (\text{équation 2})$$

$$GE_t = 77,7 \text{ Nm}^3/\text{h} \times 293,15 / 273,15 \times 101,325 / 101,325$$

$$GE_t = 83,3892 \text{ Nm}^3/\text{h} = 13,8982 \text{ Nm}^3/10 \text{ min}$$

$$Q = GE_t \times PR_{CH_4} \quad (\text{équation 6})$$

$$Q = 13,8982 \text{ Nm}^3/10 \text{ min} \times 43,3 \text{ \%vol. CH}_4$$

$$Q = 6,0179 \text{ Nm}^3/10 \text{ min CH}_4$$

$$CH_4\text{Élim} = Q \times E\acute{E} \quad (\text{équation 5})$$

$$CH_4\text{Élim} = 6,0179 \text{ Nm}^3/10 \text{ min CH}_4 \times 0,995$$

$$CH_4\text{Élim} = 5,9878 \text{ Nm}^3/10 \text{ min CH}_4$$

$$CH_4\text{Élim}_{PR} = (CH_4\text{Élim}) \times 0,667 \times 0,001 \quad (\text{équation 4})$$

$$CH_4\text{Élim}_{PR} = 5,9878 \text{ Nm}^3/10 \text{ min CH}_4 \times 0,667 \times 0,001$$

$$CH_4\text{Élim}_{PR} = 0,0040 \text{ tonnes}/10 \text{ min CH}_4$$

$$\acute{E}R = (CH_4\text{Élim}_{PR}) \times 21 \times (1 - OX) \times (1 - FR) \quad (\text{équation 3})$$

$$\acute{E}R = 0,0040 \text{ tonnes}/10 \text{ min CH}_4 \times 21 \times (1 - 0,1) \times (1 - 0)$$

$$\acute{E}R = 0,0755 \text{ t}/10 \text{ min CO}_{2e}$$

L'annexe 12.4c présente la totalité des données enregistrées pour l'année 2016 ainsi que le calcul de la réduction d'émissions de gaz à effet de serre. La quantité totale réelle de GES détruits par l'opération du système de captage et de destruction du biogaz pour l'année 2016 s'élève à 3746 tonnes CO<sub>2e</sub>.

Le tableau 4.1 présente la synthèse des résultats du calcul des réductions réelles d'émissions de GES associées au projet pour la deuxième période de délivrance des crédits compensatoires s'étant déroulée du 1<sup>er</sup> janvier au 31 décembre 2016.



**Tableau 4.1 Tableau synthèse des résultats du calcul des réductions réelles d'émissions de GES associées au projet**

N° de période de délivrance des CrC	Période de rapport de projet		Quantification des réductions d'émissions résultant de la destruction du CH <sub>4</sub> (t éq. CO <sub>2</sub> )
	Date de début	Date de fin	
2	1 <sup>er</sup> janvier 2016	31 décembre 2016	3746
<b>Réduction totale (t éq. CO<sub>2</sub>)</b>			<b>3746</b>

## 5. Surveillance, mesure et gestion des données

Cette section présente le plan et les méthodes de surveillance, de mesure et de suivi du projet ainsi que les méthodes d'acquisition des données nécessaires aux calculs des réductions d'émissions de GES. Elle décrit aussi les processus de gestion des données, de surveillance du projet et d'entretien des équipements qui seront mis en œuvre.

### 5.1 Respect des exigences prévues par le règlement

Ce projet doit être réalisé en respectant les exigences suivantes :

- Le débit du gaz d'enfouissement doit être mesuré directement avant d'être acheminé à la torchère, en continu et enregistré toutes les 15 minutes ou totalisé et enregistré au moins quotidiennement ainsi qu'ajusté pour la température et la pression, également mesurées en continu ;
- La teneur en CH<sub>4</sub> du gaz d'enfouissement acheminé à la torchère doit être mesurée en continu, consignée toutes les 15 minutes et totalisée sous forme de moyenne au moins une fois par jour ;
- L'état de fonctionnement de la torchère doit faire l'objet d'une surveillance avec enregistrement de la température de combustion au moins 1 fois par heure (lecture de thermocouple supérieure à 260°C) ;
- La précision des instruments de mesure doit être vérifiée 1 fois par année par une tierce partie.

La figure 5.1 présente la configuration des éléments de gestion et de mesure du biogaz. Comme expliqué précédemment, le réseau de captage du biogaz du LES est doté d'une station de mesure. Cette station permet la mesure et l'enregistrement du débit de biogaz, de la proportion de méthane dans le biogaz provenant du LES, de la pression aux brûleurs et de la température de combustion à l'intérieur de la torchère. Les spécifications techniques de l'analyseur et du débitmètre sont présentées à l'annexe 12.4j

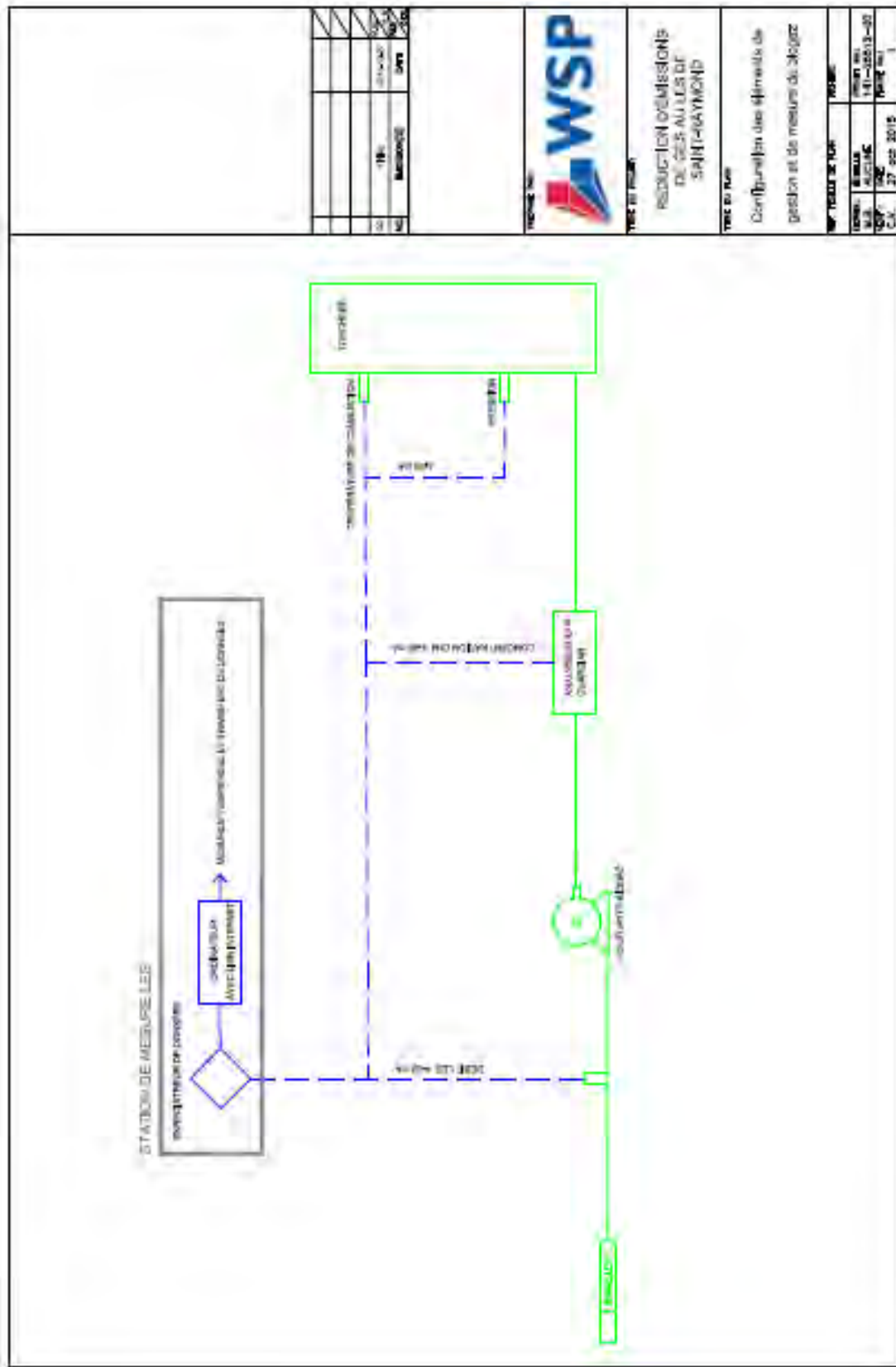
#### **Débitmètre : Débitmètre thermique massique modèle t-mass 65 F du fabricant Endress + Hauser**

Le débit de biogaz provenant du LES et acheminé à la torchère est mesuré en continu à l'aide de cet appareil et la correction en température des données de gaz mesurées est calculée automatiquement par l'appareil. Un manomètre est branché au débitmètre dans une entrée de courant passive de 4-20 mA afin d'appliquer la correction en pression au débit de biogaz mesuré. Le débit corrigé est saisi par un enregistreur graphique de données toutes les 10 minutes.

#### **Analyseur de méthane : Guardian plus infra-red gaz monitor du fabricant Edinburgh Instruments Limited**

La concentration de méthane contenue dans le biogaz provenant du LES et acheminé à la torchère est mesurée en continu avec cet appareil et enregistrée toutes les 10 minutes par un enregistreur graphique de données.

Figure 5.1 Configuration des éléments de gestion et de mesure du biogaz



### **Thermocouple type S**

La température de combustion du gaz d'enfouissement est mesurée directement à l'intérieur de la torchère au-dessus des brûleurs, à l'aide d'un thermocouple de type S fabriqué de platine et de rhodium et pouvant mesurer jusqu'à des températures environnant les 1400°C. Les données de température sont mesurées en continu et saisies à toutes les 10 minutes par un enregistreur graphique de données.

La mesure et l'enregistrement de la température de combustion permettent de confirmer le fonctionnement de la torchère conformément aux exigences du protocole.

Pour toute mesure présentant une valeur inférieure ou égale à 260 °C, le débit de méthane collecté et acheminé à la torchère est considéré comme nul conformément à l'article 7.2 du Protocole 2.

### ***5.2 Méthodes d'acquisition des données***

L'analyseur de méthane, le débitmètre thermique massique, le capteur de pression de gaz aux brûleurs et le thermocouple de la torchère sont reliés à un système d'acquisition des données à l'aide de sorties numériques de type 4-20 mA. Les données (concentration de méthane, débit de biogaz, pression de biogaz aux brûleurs et température de combustion) sont sauvegardées dans l'enregistreur graphique de données (datalogger) de modèle Ecograph T du fabricant Hendress + Hauser à chaque 10 minutes. La mémoire de l'enregistreur de données est de capacité suffisante pour mémoriser l'ensemble des données pour chaque année du projet.

Un technicien télécharge à distance sur une base régulière les données à partir du bureau. Les données sont enregistrées à distance sur l'ordinateur portable du LES de Saint-Raymond comme copie de sauvegarde. Dans un troisième temps, ces données sont téléchargées sur le serveur informatique de WSP au bureau du boulevard Des Gradins à Québec et sont conservées en format brut et compilées dans un fichier annuel global.

Comme la mémoire de l'enregistreur de données est suffisante pour chaque année du projet et qu'il est impossible de modifier les entrées dans l'historique de l'enregistreur de données, il est facile de vérifier la correspondance de chaque niveau de sauvegarde en comparant les données des fichiers avec les données affichées sur l'enregistreur.

### ***5.3 Plan de surveillance et de gestion des données***

Tel que mentionné à la section 5.2, l'enregistreur graphique de données est relié à un ordinateur portable au LES de Saint-Raymond et l'utilisation du logiciel ReadWin 2000 permet de visualiser et d'exporter les données mesurées en temps réel et celles emmagasinées dans l'appareil.

Quotidiennement, du lundi au vendredi, un technicien prend contrôle à distance de l'ordinateur portable et vérifie la concentration de méthane, le débit de biogaz, la pression de biogaz aux brûleurs et la température de combustion en temps réel. Si le système semble fonctionner incorrectement ou est à l'arrêt, le technicien téléphone au technicien du LES de Saint-Raymond pour lui faire part du constat et pour qu'une vérification in situ soit réalisée. Si de l'assistance est requise, un technicien de WSP se

rend au LES de Saint-Raymond dans les plus brefs délais afin d'évaluer et de régler la problématique.

Des inspections de routine sont réalisées mensuellement afin de calibrer l'analyseur de méthane ainsi que de déceler toute anomalie dans le système de captage et de destruction du biogaz. De plus, l'inspection et l'entretien périodiques des divers équipements, tels que décrits à la section 5.5a, sont réalisés. Lors de chaque visite, une fiche papier est remplie, une copie est conservée au site et une copie est archivée dans le dossier du projet au bureau de WSP du boulevard des Gradins à Québec.

Tel que mentionné à la section 5.2, les données mesurées sont enregistrées sur l'ordinateur portable du LES de Saint-Raymond sur une base régulière et sont par la suite téléchargées sur le serveur informatique du bureau pour y être conservées en format brut. Ensuite, les données sont compilées dans un fichier annuel global. Une copie du serveur informatique est également effectuée sur une base régulière par le département des technologies de l'information de WSP.

Dans le but d'assurer l'exactitude et la représentabilité des données, des procédures d'étalonnage du débitmètre et de l'analyseur de méthane ont été mises en place, telles que décrites à la section 5.5b.

Le tableau 5.1 présente le plan général de surveillance qui a été établi pour effectuer la mesure et le suivi des paramètres du projet.

**Tableau 5.1 Plan de surveillance du projet**

Variable	Facteur utilisé dans les équations	Unité	Mesuré, calculé ou estimé	Fréquence de mesure	Méthode d'archivage	Durée de conservation des archives	Commentaires
Capacité et tonnage annuel de matières résiduelles	N/A	tonnes	n/a	annuelle	n/a	durée du projet et 10 ans par la suite	Le lieu d'enfouissement sanitaire est fermé depuis 2008. Une confirmation à l'effet qu'aucun tonnage supplémentaire n'a été enfoui depuis la fermeture sera fournie à chaque année
Etat de fonctionnement de la torchère	N/A	°C	mesuré	10 min	électronique	durée du projet et 10 ans par la suite	température mesurée par un thermocouple installé à l'intérieur de la torchère
Volume corrigé de GE dirigé vers la torchère durant l'intervalle t	GE <sub>i,t</sub>	Nm <sup>3</sup>	mesuré	10 min	électronique	durée du projet et 10 ans par la suite	mesuré par un débitmètre aux conditions corrigées et normalisées de pression et de température.
Proportion de méthane dans le biogaz capté	PR <sub>CH<sub>4</sub>,t</sub>	% vol	mesurée	10 min	électronique	durée du projet et 10 ans par la suite	mesurée par un analyseur de méthane in-situ
Facteur de réduction des émissions attribuables aux incertitudes de l'équipement de mesure de la concentration de méthane dans le biogaz	FR	0 puisqu'il y a mesure en continu de la concentration de méthane		à chaque période de rapport de projet	n/a		
Quantité totale de CH <sub>4</sub> dirigée vers le dispositif de destruction durant l'intervalle de temps t	Q <sub>i</sub>	Nm <sup>3</sup>	calculé	10 min	électronique	durée du projet et 10 ans par la suite	calculé d'après le débit de biogaz et la concentration de méthane mesurés
Intervalle de temps pendant lequel les mesures de débit et la concentration de méthane sont agrégées	t	minutes		10 min	n/a		correspond à l'intervalle d'enregistrement des données dans le système d'acquisition de données
Efficacité de destruction de la torchère	EE <sub>i</sub>	99,50%		valide pour la durée du projet	n/a		Conformément au tableau 1 de la partie II du protocole 2
Pression de gaz aux brûleurs	N/A	mbar	mesurée	10 min	électronique	durée du projet et 10 ans par la suite	mesurée par un manomètre in-situ
Pression des GE dans la conduite d'arrivée	P	mbar	mesurée	en continu	n/a	n/a	sert à corriger la pression au niveau du débitmètre
Température des GE dans la conduite d'arrivée	T	°C	mesurée	en continu	n/a	n/a	sert à corriger la température au niveau du débitmètre
Rapports d'étalonnage et d'entretien des instruments de mesure	N/A	N/A	N/A	annuelle ou selon besoins (peut être plus courte)	électronique et originaux papier	durée du projet et 10 ans par la suite	
Rapports de vérification	N/A	N/A	N/A	annuelle	électronique et originaux papier	durée du projet et 10 ans par la suite	

#### **5.4 Sources d'incertitude liées au projet**

Les sources internes d'incertitude du projet sont minimales étant donné que la réduction des émissions de GES est directement mesurable sur le terrain à l'aide d'équipements (débitmètres, analyseurs de méthane) conformes aux exigences du Protocole 2. De plus, le plan de surveillance inclut la mise en place de procédures de calibrage et d'étalonnage des équipements conformes au protocole. Par ailleurs, le plan de surveillance prévoit une procédure de sauvegarde des données minimisant les risques de pertes de données. La capacité du système d'enregistrement de données est suffisante pour permettre la comparaison des données enregistrées dans l'appareil avec les données utilisées pour calculer la réduction des émissions de GES. Finalement, la réduction d'émissions de gaz à effet de serre découle de l'implantation et l'opération de technologies couramment utilisées et éprouvées dans l'industrie.

#### **5.5 Renseignements spécifiques au protocole applicable**

##### **5.5a Processus d'entretien des équipements**

Le programme d'assurance qualité et de contrôle de la qualité comprend notamment l'inspection et l'entretien périodiques des divers équipements tels que têtes de puits, station de pompage du biogaz et torchère. Les inspections se font d'abord par un contrôle visuel ainsi que par la vérification du fonctionnement des diverses composantes du système et leur entretien. De plus, les concentrations de méthane et d'oxygène mesurées en amont de la torchère avec l'analyseur portatif CES-LANDTEC GEM-2000 permettent de constater l'état du gaz qui est brûlé.

Les têtes de puits du réseau de captage du gaz d'enfouissement sont ainsi régulièrement inspectées et le suivi du niveau d'eau à l'intérieur de la trappe à condensat est également fait et cette accumulation est vidangée au besoin. De plus, l'accumulation d'eau dans le séparateur de gouttelettes de la torchère est vidangée au besoin.

L'entretien du moteur de la soufflante consiste principalement à vérifier le fonctionnement des roulements à billes et de la courroie d'entraînement, ainsi que d'inspecter l'état de l'isolant et de nettoyer les diverses composantes.

Les roulements à billes du moteur de la soufflante doivent être lubrifiés aux 750 heures de roulement à l'aide d'une graisse appropriée. En résumé, les roulements à billes sont lubrifiés mensuellement soit par les techniciens de la compagnie ou par une firme externe spécialisée lorsque des bruits ou vibrations inhabituelles se produisent. Cependant, si aucune anomalie ne survient, une firme externe est tout de même appelée une fois par an pour lubrifier, vérifier les vibrations, les courroies, les alignements et tout autre paramètre jugé pertinent.

Le programme d'entretien défini par le fabricant de la torchère inclut le nettoyage de l'anti-retour de flamme et la vérification des composantes suivantes :

- Thermocouple
- Veilleuse
- Vannes
- Détecteur de flamme
- Isolation de la cheminée

Il est à noter que certaines pièces de rechange sont conservées en réserve, afin de limiter les délais en cas de bris.

De plus, le programme de surveillance mis en œuvre par WSP inclut le suivi à distance, sur une base régulière, des paramètres d'opération.

Le tableau 5.2 présente un sommaire du programme d'entretien des équipements. Les actions menées en lien avec le programme d'entretien des équipements sont inscrites dans un registre des inspections et d'entretien compilé et conservé au bureau de WSP et sur le site. Ce registre indique pour chaque visite, le nom de l'intervenant, la date et la description sommaire des travaux effectués. Le registre pour l'année 2016 est présenté à l'annexe 12.4k.



**Tableau 5.2 Programme d'entretien des équipements**

<b>Composante</b>	<b>Sous-composante</b>	<b>Action</b>	<b>Fréquence</b>
<b>Réseau de captage du biogaz</b>		Vérification du libre écoulement du biogaz dans le réseau et de l'absence d'accumulation de liquide dans les conduites	Aux 2 à 4 semaines
<b>Réservoir à condensat</b>		Vérification du niveau d'eau et pompage au besoin	Aux 6 mois
<b>Station de pompage du biogaz</b>			
	Séparateur de gouttelettes	Inspection et vidange au besoin	Aux 2 à 4 semaines
	Moteur – niveau de bruit	Vérification	Aux 2 à 4 semaines
	Moteur - valve	Vérification et nettoyage	Au besoin
	Soufflante	Graissage	Mensuelle
	Alignement	Tension courroies	Au besoin
<b>Torchère</b>		Inspection visuelle	Aux 2 à 4 semaines
	Anti-retour de flamme	Nettoyage	Annuelle
	Thermocouples	Vérification et remplacement au besoin	Aux six mois
	Détecteur de flamme	Vérification, nettoyage	Mensuelle
	Veilleuse	Vérification, nettoyage	Mensuelle
	Isolation de la cheminée	Vérification de l'état de l'isolant	Annuelle
	Électrodes d'allumage	Vérification	Mensuelle
	Lampe UV	Remplacement	Selon besoin
<b>Instruments de mesure</b>			
	Analyseur de méthane	Calibrage/vérification	Annuel-externe/mensuel interne
	Indicateurs de pression	Vérification	Aux six mois
	Débitmètre	Nettoyage/Inspection	Annuelle
<b>Autres</b>			
	Vannes	Vérification du bon fonctionnement	Mensuelle

### **5.5b Instruments de mesure**

#### **Débitmètre : Débitmètre thermique massique modèle t-mass 65 F du fabricant Endress + Hauser**

Afin de s'assurer du bon fonctionnement du débitmètre, celui-ci est démonté, inspecté et les tiges du débitmètre sont nettoyées une fois par année par le personnel de WSP conformément à l'article 7.3.1° du Protocole 2. Cette activité s'est déroulée le 3 octobre 2016. Lors de l'inspection, les tiges du débitmètre étaient très propres. Les tiges ont été nettoyées à l'aide d'un coton-tige.

Par ailleurs, une vérification de la déviation des lectures du débitmètre doit être effectuée par le fabricant conformément aux articles 7.3.2° et 7.3.3° du Protocole 2. Les travaux ont été effectués le 8 novembre 2016 par Endress+Hauser. Le rapport de visite est inclus à l'annexe 12.4a.

Afin de satisfaire l'article 7.3, l'étalonnage et la vérification ont été effectués sur les lieux dans les conditions de pression, de débit et de température représentatives de celles rencontrées en opération normale. Les vérifications des différents paramètres d'opération du débitmètre confirment que les déviations mesurées sont toutes à l'intérieur des limites de tolérance du manufacturier. Un graphique présentant les écarts obtenus sur le signal de débit est également inclus à l'annexe 12.4a. Les résultats indiquent une dérive variant de 0 à 0,37 % alors que la limite du manufacturier est de  $\pm 2$  % et la limite du RSPEDE est de 5 %. Aucune correction des débits enregistrés n'est donc requise.

#### **Analyseur de méthane : Guardian plus infra-red gaz monitor du fabricant Edinburgh Instruments Limited**

Conformément à l'article 7.3 du Protocole 2, une vérification de la justesse de l'analyseur est effectuée une fois par année par un représentant du manufacturier. Les travaux ont été effectués par la firme DEMESA qui est représentant officiel d'Edinburgh Instruments Limited au Canada. Afin de satisfaire l'article 7.3, l'étalonnage et la vérification ont été effectués sur les lieux dans les conditions de pression, de débit et de température représentatives de celles rencontrées en opération normale. Les travaux se sont déroulés le 11 novembre 2016. Le rapport de visite est inclus à l'annexe 12.4a.

La vérification de la dérive de l'analyseur a été effectuée par DEMESA en comparant la réponse de l'appareil à un gaz étalon ayant une concentration de méthane connue, soit 50 % vol. La réponse de l'analyseur obtenue est de 49,8 % vol. La dérive s'élève à 0,4 % ce qui est en deçà du seuil de 5 %. Aucune correction des concentrations de méthane enregistrées n'est donc requise.

De plus, tel que stipulé dans le tableau 5.2, des calibrages à l'interne sont également effectués afin de s'assurer du bon fonctionnement de l'analyseur. Ce calibrage se fait selon la procédure suivante :

- Déconnecter le tubage acheminant le biogaz à l'analyseur;
- Purger l'analyseur avec l'air ambiant pendant au moins deux (2) minutes;
- Ajuster le potentiomètre du zéro de l'analyseur;

- Reconnecter le tubage acheminant le biogaz à l'analyseur;
- Attendre que la lecture de la concentration en méthane redevienne stable;
- Utiliser un analyseur portatif CES-LANDTEC GEM-2000 calibré sur place avec un gaz étalon afin de mesurer la concentration de méthane à un port d'échantillonnage localisé tout juste en amont de l'analyseur et noter la concentration mesurée;
- Ajuster immédiatement le potentiomètre span de l'analyseur à la concentration notée, s'il y a lieu.

À la suite des activités de calibrage et d'entretien des instruments, un rapport d'une page présentant les travaux réalisés et les résultats est préparé. Une copie de ce rapport est gardée au classement et une version scannée est également produite et sauvegardée dans un répertoire dédié à cet effet sur un serveur de WSP. Il en est de même pour l'appareil GEM-2000 qui sert à calibrer l'analyseur Guardian plus.

## 6. Vérification du rapport de projet

Cette section décrit l'admissibilité de l'organisme responsable de la vérification du rapport de projet.

### 6.1 Organisme de vérification

WSP a mandaté le Bureau de normalisation du Québec (BNQ) afin de procéder à la vérification du rapport de projet.

Le BNQ est un organisme de vérification de GES accrédité en vertu des exigences de la norme ISO 14065 :2013 – Exigences pour les organismes fournissant des validations et des vérifications des gaz à effet de serre en vue de l'accréditation ou d'autres formes de reconnaissance. Cette accréditation, octroyée le 13 septembre 2010 par le Conseil Canadien des normes (CCN) porte le numéro 1009-7/1. Le CCN est un membre reconnu de l'*International Accreditation Forum* (IAF). La portée à jour de l'accréditation du BNQ et les sous-secteurs pour lesquels il a obtenu sa qualification se retrouvent sur le site Web du CCN. En ce qui concerne le présent mandat, la portée sectorielle d'accréditation de vérification de projet applicable est la suivante : G3 SF – Décomposition des déchets, manipulation et élimination.

L'équipe de vérification est composée des membres suivants :

- M. Charles Landry, responsable du programme, vérificateur GES responsable: mise en œuvre des processus de vérification et de rédaction de l'avis de vérification (employé du BNQ);
- M. Jean-Robert Wells, vérificateur GES membre d'équipe, assistance au processus de vérification des exigences applicables du RSPÉDE (pigiste pour le BNQ);
- Mme Isabelle Landry, directrice des opérations, Certification de systèmes et Évaluation de laboratoire: révision interne des processus et approbation finale de l'avis de vérification (employée du BNQ).

Il est à noter que le risque de conflit d'intérêts est acceptable puisque les exigences applicables des référentiels suivants sont satisfaites par le BNQ :

- L'article 70.15 du Règlement concernant le système de plafonnement et d'échange de droits d'émission de gaz à effet de serre (chapitre Q-2, r. 46.1) (RSPÉDE);
- L'article 6.10 du Règlement sur la déclaration obligatoire de certaines émissions de contaminants dans l'atmosphère (Q-2, r. 15) (le RDOCECA);
- Exigences applicables de la norme ISO 14065-3 : 2006 – Gaz à effet de serre – Partie 3 : Spécifications et lignes directrices pour la validation et la vérification des déclarations des gaz à effet de serre.

## 7. Délivrance des crédits compensatoires

Cette section présente la période de délivrance des crédits compensatoires et les crédits compensatoires à délivrer au promoteur.

### 7.1 *Crédits admissibles et crédits à délivrer annuellement au promoteur (CrCPr)*

Les réductions d'émissions de GES réellement effectuées en 2016 au LES de Saint-Raymond ont été calculées à l'aide des équations présentées à la section 4.1. La totalité du chiffrier de calcul pour l'année 2016 est jointe sur support informatique à l'annexe 12.4c.

La quantité totale réelle d'émissions de GES réduites par l'opération du système de captage et de destruction du biogaz s'élève à 3746 tonnes CO<sub>2</sub>e pour l'année 2016. Cette quantité représente 100 % des crédits admissibles à la délivrance. Les crédits à délivrer, représentant 97 % de la réduction obtenue lors de la période de projet visée par le présent rapport, sont donc de 3633 tonnes CO<sub>2</sub>e pour le millésime 2016 (voir tableau 7.1).

**Tableau 7.1 Tableau synthèse des crédits admissibles et des crédits à délivrer – Millésime 2016**

Crédits compensatoires	Nombre de crédits compensatoires
Crédits admissibles (100 %)	3746
Crédits à délivrer au promoteur - nombre arrondi à l'entier inférieur (97 %)	3633
Crédits à déposer dans le compte d'intégrité environnementale (3 %)	113

## **8. Renouvellement de projet**

Cette section permet au promoteur de présenter l'information concernant l'étape de renouvellement d'un projet de crédits compensatoires.

### ***8.1 Modifications apportées au projet***

Non applicable

## **9. Renseignements complémentaires**

Cette section permet au promoteur d'ajouter des renseignements qui ne sont pas présentés dans les sections précédentes.

Tous les renseignements requis sont présentés aux sections précédentes ainsi qu'aux annexes du présent rapport.

## 10. Signature du rapport de projet

**WSP Canada Inc.**

---

**Nom et prénom du promoteur**

---

**Signature du promoteur**

---

**Date de signature** (aaaa-mm-jj)

Le cas échéant,

**Marc Bisson**

---

**Nom et prénom du responsable des activités pour le promoteur**



---

**Signature du responsable des activités pour le promoteur**

**2017-05-23**

---

**Date de signature** (aaaa-mm-jj)



## 11. Références

Cette section permet au promoteur de présenter la liste de toutes les références utilisées ou consultées lors de la mise en œuvre du projet (planification, mise en œuvre et reddition de comptes).

ENVIRONNEMENT CANADA (2016) : « Rapport d'inventaire national – Sources et puits de gaz à effet de serre au Canada – 1990-2014 », Présentation 2016 du Canada à la CCNUCC;

GOUVERNEMENT DU QUÉBEC (2016) : « Règlement concernant le système de plafonnement et d'échange de droits d'émissions de gaz à effet de serre », Version en date du 1<sup>er</sup> octobre 2016.

## **12. Annexes**

Cette section présente les annexes associées au rapport de projet. Chaque fois que l'auteur fait mention d'un document qui doit être joint au rapport de projet, ce document doit faire l'objet d'une annexe.

### ***12.1 Évaluation environnementale***

Non applicable

## ***12.2 Déclaration du promoteur***



## **Instructions au promoteur de projet de crédits compensatoires (projet unique ou agrégation de projets)**

Pour faire une demande de délivrance de crédits compensatoires au ministère du Développement durable, de l'Environnement et de la Lutte contre les changements climatiques (MDDELCC), le promoteur doit remplir le présent formulaire. Dans le cas d'une agrégation de projets de crédits compensatoires, il doit remplir un seul formulaire pour l'ensemble des « sous-projets ».

Une fois rempli, signé et daté, le formulaire doit être envoyé, en version papier, à l'adresse suivante :

Crédits compensatoires  
Direction du marché du carbone  
Ministère du Développement durable, de l'Environnement et de la Lutte contre les changements climatiques  
675, boul. René-Lévesque Est, 6<sup>e</sup> étage, boîte 31  
Québec (Québec) G1R 5V7

Le formulaire doit également être transmis en version électronique (sans signature manuscrite) par l'intermédiaire de la plateforme sécurisée de transfert de fichiers utilisée dans le cadre du programme. Pour obtenir un accès à la plateforme et pour de plus amples renseignements sur le transfert électronique des documents, veuillez communiquer avec la Direction du marché du carbone par téléphone au 418 521-3868, poste 7700, ou par courriel à [spede-bcc@mddelcc.gouv.qc.ca](mailto:spede-bcc@mddelcc.gouv.qc.ca). **Cette adresse courriel ne constituant pas un moyen de communication sécurisé, veuillez ne pas y envoyer de renseignements personnels ou confidentiels.**

L'analyse de la demande de délivrance de crédits compensatoires ne pourra débuter qu'au moment où la Direction du marché du carbone aura reçu le formulaire.

**Demande de délivrance de crédits compensatoires et déclaration du promoteur**

<b>Section 1 — Renseignements sur le promoteur</b> (tels qu'ils apparaissent dans le système CITSS)			
<b>Nom du promoteur</b> (dans le cas d'une personne morale) ou <b>nom et prénom</b> (dans le cas d'une personne physique) : WSP Canada Inc.			
Numéro de compte CITSS du promoteur : QC1748			
<b>Coordonnées du promoteur</b>			
N° de rue : 16-1600	Rue : Boul. René-Lévesque Ouest	Ville : Montréal	Province : Québec
Code postal : H3H 1P9	Pays : Canada	Numéro de téléphone : 514-340-0046	
Courriel : catherine.verrault@wspgroup.com			
Nom du responsable du promoteur : Marc Bisson			
<b>Section 2 — Renseignements sur le projet de crédits compensatoires</b>			
Type de demande : <input checked="" type="checkbox"/> Unique <input type="checkbox"/> Agrégation de projets		Dans le cas d'une agrégation, veuillez indiquer le nombre de projets :	
Code du projet (code attribué au projet lors de son enregistrement dans le registre des projets de crédits compensatoires) : LE004			
Titre du projet (tel qu'il apparaît dans la demande d'enregistrement) : Réduction d'émissions de GES au LES de Saint-Raymond			
Protocole applicable :	2 - Lieux d'enfouissement - Destruction du CH4		

**Demande de délivrance de crédits compensatoires et déclaration du promoteur**

**Section 3 — Réductions d'émissions de GES et crédits compensatoires demandés**

Émissions de GES totales, en équivalent CO<sub>2</sub>, ayant été réduites au cours de la période de projet visée : 3746

Quantité de réductions totales d'émissions de GES, en équivalent CO<sub>2</sub>, admissibles à la délivrance de crédits compensatoires au cours de la période de projet visée : 3746

Dans le cas d'une demande de délivrance couvrant plus d'une période de rapport de projet, veuillez utiliser une ligne distincte par période de rapport de projet.

Dans le cas d'une agrégation de projets, veuillez utiliser une ligne distincte par projet.

No du projet	Période de rapport de projet		Quantité de réductions admissibles à la délivrance de crédits compensatoires pour cette période (en tonnes métriques équivalent CO <sub>2</sub> )	
	Date de début (aaaa-mm-jj)	Date de fin (aaaa-mm-jj)		
1	2016-01-01	2016-12-31	3746	<input type="button" value="+"/> <input type="button" value="-"/>

(+) Bouton pour ajouter une ligne (-) Bouton pour supprimer la ligne

Nom de l'organisation responsable de la vérification du projet : Bureau de normalisation du Québec (BNQ)

Identifiant/numéro fournis à l'organisation responsable de la vérification par un organisme d'accréditation reconnu (CCN , ANSI, etc.) : 1009-7/1

Date du rapport de vérification (aaaa-mm-jj) : 2017-05-23

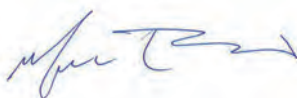
Conclusions du rapport de vérification (200 caractères maximum) :

Les vérifications et les corroborations réalisées avec un niveau d'assurance raisonnable par le BNQ permettent d'attester que la déclaration de GES étayée par le rapport de projet LE004 représente une réduction de 3746 t éq. CO<sub>2</sub> éligible à la délivrance de 3746 crédits compensatoires. Il n'y a aucune restriction ou réserve applicable à l'opinion du vérificateur. L'avis de vérification est donc favorable. Cette vérification a été réalisée avec un niveau d'assurance raisonnable et en conformité avec les exigences applicables du RSPEDE et de la norme ISO 14064-3:2006.



**Demande de délivrance de crédits compensatoires et déclaration du promoteur**

Section 4 — Liste de vérification des documents à fournir		
DOCUMENT	VERSION ÉLECTRONIQUE	VERSION PAPIER
Demande de délivrance de crédits compensatoires et déclaration du promoteur	<input checked="" type="checkbox"/>	<input checked="" type="checkbox"/>
Rapport de projet	<input checked="" type="checkbox"/>	<input checked="" type="checkbox"/>
Rapport de vérification	<input checked="" type="checkbox"/>	<input checked="" type="checkbox"/>

Section 5 — Déclaration du promoteur et signature du formulaire	
<p><b>Je certifie que tous les renseignements et documents fournis dans ce formulaire et dans le rapport de projet sont complets et exacts.</b></p> <p><b>En tant que promoteur ou responsable du promoteur du projet de crédits compensatoires susmentionné, exerçant mes activités au sein de l'entité nommée ci-dessus, je déclare qu'elle est la seule propriétaire des réductions d'émissions de gaz à effet de serre résultant de ce projet de crédits compensatoires et, le cas échéant, je joins à la présente déclaration une copie de l'ensemble des ententes conclues avec les parties impliquées dans le projet de crédits compensatoires ayant cédé leurs droits quant à ces réductions.</b></p> <p><b>Je déclare en outre que le projet est toujours réalisé en conformité avec les règles applicables au type de projet et au lieu où il est réalisé.</b></p> <p><b>Je déclare également qu'aucun crédit n'a été demandé pour les réductions d'émissions de gaz à effet de serre visées par le projet dans le cadre d'un autre programme de réduction d'émissions de gaz à effet de serre et je m'engage à ne pas soumettre une telle demande.</b></p>	
<b>Nom et prénom du promoteur</b> (dans le cas d'une personne physique) <b>ou du responsable du promoteur</b> (dans le cas d'une personne morale)	Bisson Marc
<b>Signature du promoteur</b> (dans le cas d'une personne physique) <b>ou du responsable du promoteur</b> (dans le cas d'une personne morale)	
<b>Date de signature</b> (aaaa-mm-jj) :	2017-05-23



### ***12.3 Désignation du promoteur par une partie impliquée***





**Section 1 — Identification de la partie impliquée**

Nom de l'entreprise (dans le cas d'une personne morale) ou nom et prénom de la partie impliquée (dans le cas d'une personne physique) : RRGMRP

Numéro d'identification d'entité CITSS (si la partie impliquée est enregistrée dans le système CITSS) :

**Coordonnées de la partie impliquée**

No de rue : 1300	Rue : Chemin du Site
Ville : Neuville	État/province : Québec
Code postal : G0A 2R0	Pays : Canada
No de tél. : 418-876-2714	Adresse de courriel :

**Section 2 — Identification du responsable de la partie impliquée (Individu)**

Prénom et nom du responsable de la partie impliquée : Jean-Luc Mercure

**Adresse de travail (dans le cas d'une personne morale) ou du domicile du responsable (dans le cas d'une personne physique)**

No de rue : 1300	Rue : Chemin du Site
Ville : Neuville	État/province : Québec
Code postal : G0A 2R0	Pays : Canada

**Section 3 — Renseignements sur le projet de crédits compensatoires et son promoteur**

Code du projet (tel qu'il apparaît dans le registre des projets de crédits compensatoires) : LE004

Titre du projet : Réduction d'émissions de GES au LES de Saint-Raymond

Dénomination sociale (émetteur ou participant personne morale) ou nom et prénom (participant personne physique) du promoteur (tel qu'ils apparaissent dans le système CITSS) : WSP Canada Inc.

**Coordonnées du site de ce projet**

No de rue : 590	Rue : Chemin Bourg-Louis
Ville : Saint-Raymond	Région administrative : Capitale-Nationale
Province : Québec	Code postal : G3L 4G2
Longitude : -71.8147659068 deg.	Latitude : 46.8751189386 deg.



**Section 4 — Signature du formulaire**

J'atteste, en tant que partie impliquée dans le projet de crédits compensatoires susmentionné, que le promoteur nommé ci-dessus est dûment autorisé à réaliser ce projet et j'autorise la délivrance des crédits afférents à ce promoteur.

Nom et prénom de la partie impliquée (dans le cas d'une personne physique) ou du responsable de la partie impliquée (dans le cas d'une personne morale) : Jean-Luc Mercure

Signature de la partie impliquée (dans le cas d'une personne physique) ou du responsable de la partie impliquée (dans le cas d'une personne morale)

Date de signature (aaaa-mm-jj) :

2017 - avril 25

## ***12.4 Annexes supplémentaires***

### ***12.4a Certificats d'étalonnage***



# DEMESA INC.

INSTRUMENT SPECIALISTS



## CERTIFICATE OF CALIBRATION

**CUSTOMER AND INSTRUMENT INFORMATION:**

CUSTOMER NAME:	LOCATION:	CONTRACT No.:	ORDER No.:	CERTIFICATE No.:
WSP	ST-RAYMOND DE PORTNEUF	161110-0900	711632	<b>M161111-01</b>
MANUFACTURER:	MODEL:	MNF SERIAL NUMBER:	CUSTOMER SERIAL NUMBER:	
EDINBURGH INSTRUMENTS	GUARDIAN PLUS	33779	N.A.	

**CALIBRATION DATE:**

**RECOMMENDED CALIBRATION: YEARLY SERVICE**

CALIBRATED: **NOVEMBER 11, 2016**

DATE OF NEXT CALIBRATION: **NOVEMBER 11, 2017**

CALIBRATION GAS TYPE	CONCENTRATION	AS FOUND	AS LEFT	ACCURACY	LOT No.
(ZERO) NITROGEN, ULTRA HIGH PURITY	0.0 %VOL	1.6	0.0	+/- 2%	59853
(SPAN) METHANE: 50.0 %VOL	50.0 %VOL	49.8	50.0	+/- 2%	55208

AMBIENT CONDITIONS: **22°C, 20 %RH**

NOTE: IN-LINE FLOW: 1017 CC/M, IN-LINE PRESSURE: 0.0 KPA (0.0 \*H2O)

**CALIBRATION GAS STANDARD INFORMATION:**

(ZERO): NITROGEN, ULTRA HIGH PURITY 99.998%: CALIBRATION GAS STANDARD LOT No.: 59853

(SPAN): METHANE: 50.0 %VOL, BALANCE IN NITROGEN: CALIBRATION GAS STANDARD LOT No.: 55208

I, MARTIN HURTUBISE, TECHNICIAN AT DEMESA INC., CERTIFY THE ACCURACY OF THIS CALIBRATION CERTIFICATE. THE CALIBRATION WAS PERFORMED AS PER EDINBURGH INSTRUMENTS PROCEDURE No.: V1.4 SEC 5.4, REV 2009

THE FOLLOWING INSTRUMENT HAS BEEN CALIBRATED USING GASES THAT ARE TRACEABLE TO N.I.S.T. STANDARDS. AFTER CALIBRATION, THE INSTRUMENTS WERE VERIFIED AND FOUND TO BE WITHIN THE ACCURACY STATED ABOVE.

SIGNATURE:

DATE:

**NOVEMBER 11, 2016**

DEMESA INC. CERTIFIES THE INSTRUMENT REFERENCED ABOVE HAS BEEN INSPECTED, REPAIRED (IF NECESSARY), AND CALIBRATED BY QUALIFIED PERSONNEL AND WAS FOUND TO MEET OR EXCEED THE MANUFACTURER'S SPECIFICATIONS. THE PRIMARY ERROR SOURCE FOR THIS CALIBRATION IS THE ACCURACY OF THE GAS. GASES ARE CERTIFIED BY THE MANUFACTURER AT ±1% TO ± 10% BY VOLUME USING GRAVIMETRIC METHOD OF ANALYSIS AGAINST NIST TRACEABLE WEIGHTS. ALL TESTS AND CALIBRATION RECORDS, INCLUDING THE CERTIFICATE OF ANALYSIS FOR EACH GAS USED IN THIS CALIBRATION ARE MAINTAINED AT DEMESA INC. THIS CERTIFICATE MAY NOT BE REPRODUCED EXCEPT IN FULL, WITHOUT THE WRITTEN APPROVAL OF DEMESA INC.

DEMESA INC. ♦ 458 MORDEN ROAD ♦ OAKVILLE, ON L6K 3W4 ♦ TELEPHONE: 905-842-6985 ♦ WEBSITE: WWW.DEMESA.CA





# Plant Documentation

09.11.2016 14:03:04

! = out of range

# = not read or communication error

\* = parameter changed

## Flowmeter Verification Certificate Transmitter

Customer	Plant
Order code	St-Raymond
PROLINE T_MASS 65 1.9 inch	Tag Name
Device type	0 - 0
C202E602000	K-Factor
Serial number	0
V1.01.03	Zero point
Software Version Transmitter	Software Version I/O-Module
08.11.2016	10:34
Verification date	Verification time

### Verification result Transmitter: Passed

Test item	Result	Applied Limits
Amplifier	Passed	Basis: 2.00 %
Heat Power Generation	Passed	1.0 mW
Ambient Resistance Test	Passed	1.0 Ohm
Heater Resistance Test	Passed	1.0 Ohm
Current Output 1	Passed	0.05 mA
Pulse Output 1	Not tested	0 P
Test Sensor	Passed	0.5 F

#### FieldCheck Details

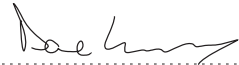
550530  
 Production number  
 1.07.07  
 Software Version  
 03/2016  
 Last Calibration Date

#### Simubox Details

8804510  
 Production number  
 0.00.03  
 Software Version  
 08/2016  
 Last Calibration Date

9 Nov 2016  
 Date

Operator's Sign

  
 Inspector's Sign

## FieldCheck - Result Tab Transmitter

Customer		Plant	
Order code		Tag Name	SR-----
Device type	PROLINE T_MASS 65 1.9 inch	K-Factor	0 - 0
Serial number	C202E602000	Zero point	0
Software Version Transmitter	V1.01.03	Software Version I/O-Module	
Verification date	08.11.2016	Verification time	10:34

Verification Flow end value ( 100 % ): 842.458 kg/h

Application: Gas mixture

Passed / Failed	Test item	Simul. Signal	Limit Value	Deviation
	<b>Test Transmitter</b>			
✓	Amplifier	42.123 kg/h	2.00 %	0.00 %
✓		84.246 kg/h	2.00 %	0.09 %
✓		421.230 kg/h	2.00 %	0.24 %
✓		842.459 kg/h	2.00 %	0.37 %
✓	Heat Power Generation	10.000 mW	1.0 mW	0.0299 mW
✓		20.000 mW	1.0 mW	0.0528 mW
✓		100.001 mW	1.0 mW	0.2619 mW
✓		200.001 mW	1.0 mW	0.5235 mW
✓	Ambient Resistance Test	137.1 Ohm	1.0 Ohm	0.02 Ohm
✓		100.1 Ohm	1.0 Ohm	0.02 Ohm
✓	Heater Resistance Test	137.1 Ohm	1.0 Ohm	0.02 Ohm
✓		100.1 Ohm	1.0 Ohm	0.02 Ohm
✓	Current Output 1	4.000 mA (0%)	0.05 mA	-0.007 mA
✓		4.800 mA	0.05 mA	-0.004 mA
✓		5.600 mA	0.05 mA	-0.004 mA
✓		12.000 mA	0.05 mA	-0.000 mA
✓		20.000 mA	0.05 mA	0.014 mA
—	Pulse Output 1	---	---	---
	<b>Test Sensor</b>	Sensor A // Sensor H (zero power)	Limit Value	Measured value
✓	Temperature Difference Amb. - Heater	52.6 F // 52.6 F	0.5 F	0.0007 F

Legend of symbols

✓	✗	—	?	!
Passed	Failed	not tested	not testable	Attention

## FieldCheck: Parameters Transmitter

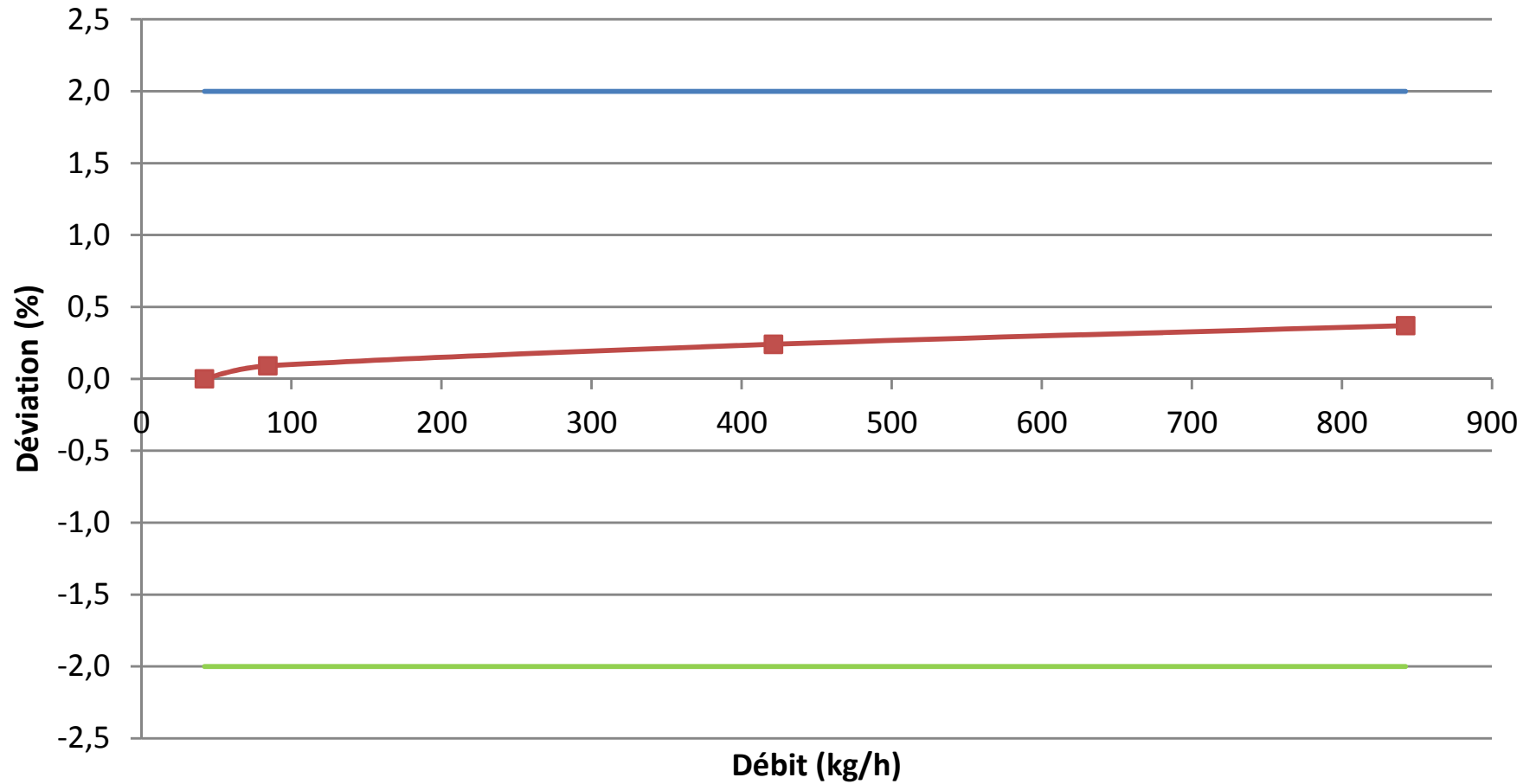
Customer		Plant	
Order code		Tag Name	SR-----
Device type	PROLINE T_MASS 65 1.9 inch	K-Factor	0 - 0
Serial number	C202E602000	Zero point	0
Software Version Transmitter	V1.01.03	Software Version I/O-Module	
Verification date	08.11.2016	Verification time	10:34

<b>Curent Output</b>	<b>Assign</b>	<b>Current Range</b>	<b>Value 0_4mA</b>	<b>Value 20 mA</b>		
Terminal 26/27	COR. VOLUME FLOW	4-20 mA activ	0.0 Nm3/h	750.01 Nm3/h		
<b>Pulse Output</b>	<b>Assign</b>	<b>Pulse Value</b>	<b>Output signal</b>	<b>Pulse width</b>		
Terminal xx/xx	22	---	---	---		

Actual System Ident.

0.0

Vérification du débitmètre  
LES de St-Raymond  
Endress+Hauser  
8 novembre 2016



■ Débit    — Valeur limite supérieure    — Valeur limite inférieure

Photo du débitmètre de St-Raymond lors de l'inspection du 3 octobre 2016



### ***12.4b Rapports annuels***

Non applicable





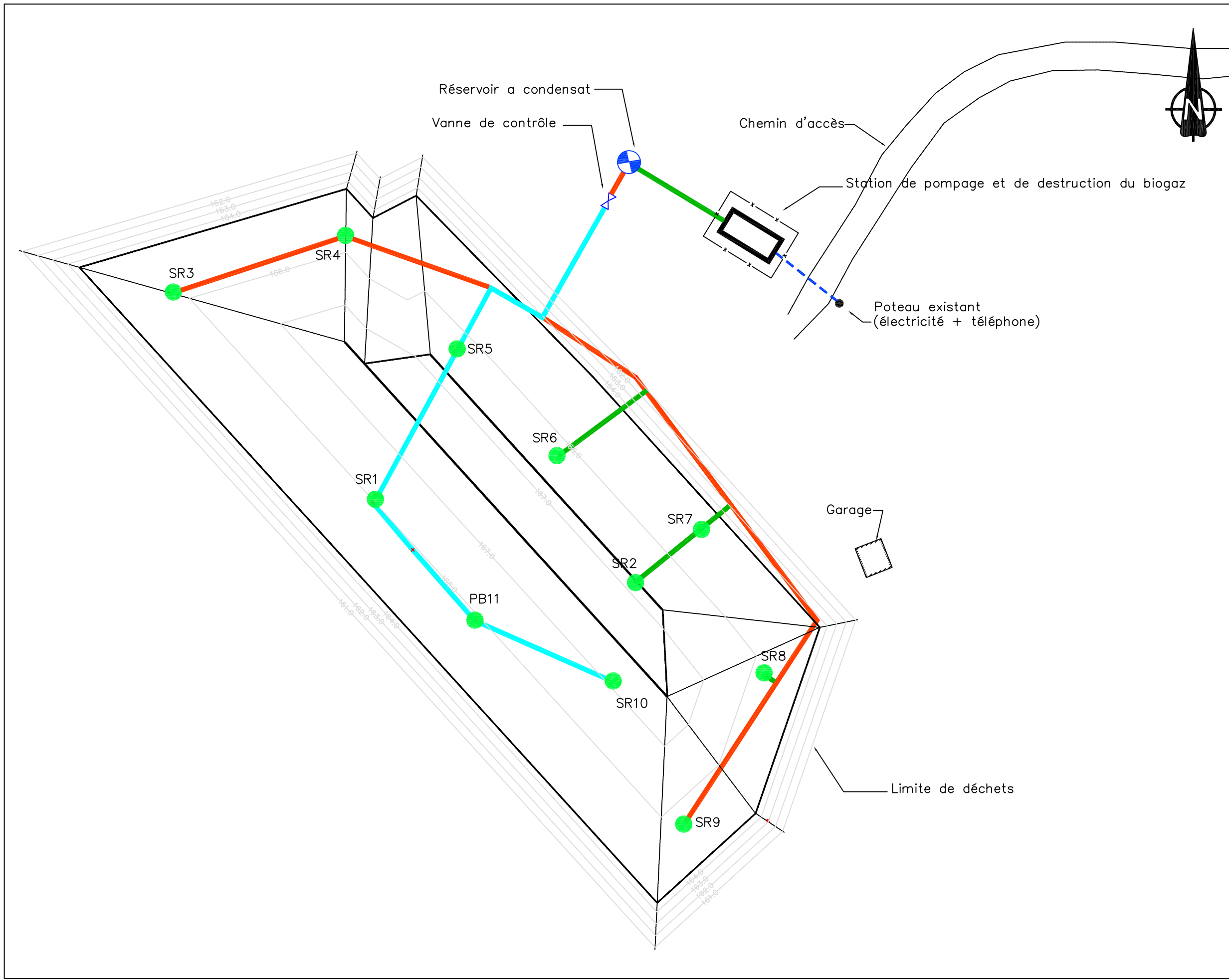
### ***12.4c Données brutes***

Voir Fichier Excel joint



#### ***12.4d Plan d'arrangement général des installations***





- LIGNE ÉLECTRIQUE ET DE TÉLÉPHONE
- PUIXS DE CAPTAGE
- RÉSERVOIR À CONDENSAT
- CONDUITE 250mm
- CONDUITE 200mm
- CONDUITE 150mm

PRÉPARÉ PAR:



CONÇU PAR: A. Monette ing. jr	DESSINÉ PAR: D. Jean Tech.
VÉRIFIÉ PAR: C. Verrault, M.Sc.,M.Sc.A	APPROUVÉ PAR: M. Demers ing.

TITRE DU PROJET:

**RÉSEAU DE CAPTAGE DU BIOGAZ**

**L.E.S. DE ST-RAYMOND**

TITRE DU PLAN:

**AMÉNAGEMENT GÉNÉRAL**

ÉCHELLE: 1:1500	PROJET No.: 141-25512-00	FIGURE No.: 1
DATE: 27 OCTOBRE 2015		



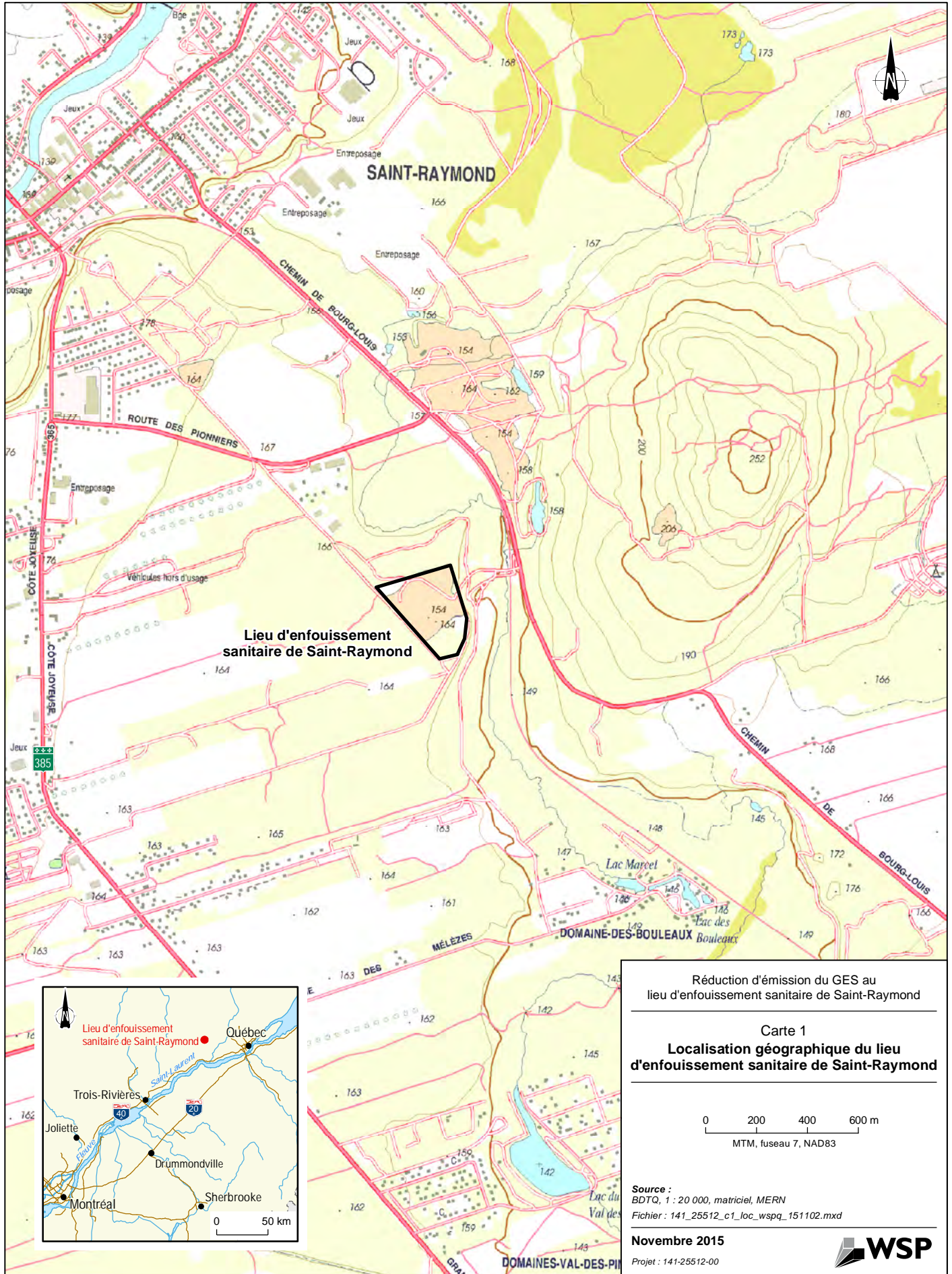
#### ***12.4e Entente de partenariat***

Les pages de cette section ont été retirées aux fins de confidentialité

***12.4f Carte de localisation géographique du site***







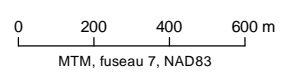
**Lieu d'enfouissement  
sanitaire de Saint-Raymond**



Réduction d'émission du GES au  
lieu d'enfouissement sanitaire de Saint-Raymond

---

Carte 1  
**Localisation géographique du lieu  
d'enfouissement sanitaire de Saint-Raymond**



Source :  
BDTQ, 1 : 20 000, matriciel, MERN  
Fichier : 141\_25512\_c1\_loc\_wspq\_151102.mxd

**Novembre 2015**  
Projet : 141-25512-00





***12.4g Certificat d'autorisation – Implantation et exploitation d'un réseau de captage et de destruction du biogaz au LES de Saint-Raymond***





Québec, le 3 juin 2009

## CERTIFICAT D'AUTORISATION

Génivar Société en commandite  
1175, boulevard Lebourgneuf  
Québec (Québec) G2K 0B4

N/Réf. : 7522-03-00022-05  
N/Doc. : 400597519

Objet : Implantation et exploitation d'un système de captage et de destruction du biogaz au lieu d'enfouissement sanitaire de Saint-Raymond

Mesdames,  
Messieurs,

À la suite de votre demande de certificat d'autorisation datée du 29 janvier 2009, reçue le 30 janvier 2009 et complétée le 17 avril 2009, j'autorise, conformément à l'article 22 de la Loi sur la qualité de l'environnement (L.R.Q., chapitre Q-2), le titulaire ci-dessus mentionné à réaliser le projet décrit ci-dessous :

Implantation et exploitation d'un système de captage et de destruction du biogaz au lieu d'enfouissement sanitaire de Saint-Raymond.

Le système est composé de puits d'extraction du biogaz, de collecteurs horizontaux, d'une trappe à condensat et d'une station de pompage et de destruction du biogaz.

Les activités projetées seront réalisées sur le lot 3 120 165 du cadastre du Québec, dans la ville de Saint-Raymond et la municipalité régionale de comté de Portneuf.

09/06/08	2109243-22
DISTRIBUTION	CODIFICATION
Cv	5-1

## AUTORISATION

- 2 -

N/Réf. : 7522-03-00022-05  
N/Doc. : 400597519

Le 3 juin 2009

Les documents suivants font partie intégrante du présent certificat d'autorisation :

- Rapport Q109243-22 intitulé « *Demande de certificat d'autorisation – Implantation d'un réseau de captage et de destruction du biogaz – LES de Saint-Raymond* », 28 janvier 2009, 9 pages et 7 annexes, signé par M<sup>me</sup> Catherine Verrault, M. Sc. M. Sc. A. , et M. Alexandre Monette, ing. jr, de la firme Génivar Société en commandite;
- Lettre datée du 17 avril 2009, adressée au ministère du Développement durable, de l'Environnement et des Parcs, 3 pages et pièces jointes, signée par M<sup>me</sup> Catherine Verrault, M. c. M. Sc. A. , de la firme Génivar Société en commandite, concernant des informations additionnelles sur le projet

En cas de divergence entre ces documents, l'information contenue au document le plus récent prévaudra.

Le projet devra être réalisé et exploité conformément à ces documents.

En outre, ce certificat d'autorisation ne dispense pas le titulaire d'obtenir toute autre autorisation requise par toute loi ou tout règlement le cas échéant.

Pour la ministre,



Jean-Marc Lachance, ing.  
Directeur régional de l'analyse et de  
l'expertise de la Capitale-Nationale  
et de la Chaudière-Appalaches

JML/JF/nr

***12.4h Confirmation de la date de fermeture du LES et population desservie***







RRGMRP

Régie régionale de gestion des matières résiduelles de Portneuf

---

Le 15 juillet 2008

Monsieur Gilles Delagrave  
Ministère du Développement durable,  
de l'Environnement et des Parcs  
365, 55<sup>e</sup> Rue Ouest  
Charlesbourg (Québec) G1H 7M7

**Objet : Avis d'intention concernant le lieu d'enfouissement sanitaire de Saint-Raymond – article 158 du REIMR.**

N/D : 5846-6-M116 (60CSG)

---

Monsieur,

La présente lettre a pour but de vous informer des intentions de la régie régionale de gestion des matières résiduelles de Portneuf (RRGMRP) quant à l'exploitation du lieu d'enfouissement sanitaire de Saint-Raymond en regard de l'entrée en vigueur complète du Règlement sur l'enfouissement et l'incinération des matières résiduelles.

Tel que stipulé par l'article 158 du REIMR, la RRGMRP tient donc à vous informer qu'elle a décidé de cesser définitivement l'exploitation du lieu d'enfouissement sanitaire de Saint-Raymond et ce, au plus tard le 19 janvier 2009. Vous trouverez ci-joint une résolution de la RRGMRP autorisant M. Marc-André Trudel à signer en son nom le présent avis.

Espérant le tout conforme à vos attentes, veuillez recevoir, Monsieur, nos salutations les meilleures.

  
Marc-André Trudel

Directeur général et secrétaire trésorier

p. j. Résolution numéro 73-06-2008

---

Administration  
2, rue Saint-Pierre, Pont-Rouge (Qc) G3H 1W1  
Téléphone : 418 873-5280  
Télécopieur : 418 873-5620

Lieu d'enfouissement sanitaire de Neuville  
1304, chemin du Site  
Téléphone : 418 876-2714  
Télécopieur : 418 876-3624

Lieu d'enfouissement sanitaire de Saint-Raymond  
590, chemin Bourg-Louis  
Téléphone : 418 876-2714  
Télécopieur : 418 876-3624

info@rrgmrp.com www.laregieverte.ca

Ce panier contient



RRGMRP

Régie régionale de gestion des  
matières résiduelles de Portneuf

Neuille  
29 octobre 2015

Le lieu d'enfouissement sanitaire était situé sur le territoire de la paroisse de St-Raymond dans la M.R.C. de Portneuf. Il était localisé sur le lot 506 du cadastre officiel de la paroisse de St-Raymond à l'est de l'ancien dépotoire et il appartenait à la Ville de St-Raymond. Il desservait les municipalités et villes de St-Raymond, Ste-Christine d'Auvergne, St-Léonard de Portneuf et Lac-Sergent, pour une population d'environ 10 000 personnes. Le certificat de conformité a été émis le 28 août 1979 et l'exploitation a débuté en avril 1980. Le volume autorisé était de 394 500 m<sup>3</sup>.

Dans le premier P.G.M.R. de la M.R.C. de Portneuf, il était convenu qu'une nouvelle Régie serait créée avec comme nom la Régie régionale de gestion des matières résiduelles de Portneuf et qu'elle achèterait les actifs des sites de St-Raymond, de la Régie de l'Ouest, donc le site de St-Alban et de la Régie intermunicipale de l'est de Portneuf et son site de Neuville.

Donc, la nouvelle Régie a été créée par décret le 26 novembre 2004 et en date du 1<sup>er</sup> janvier 2005, elle prenait possession de tous les sites.

Enfin, le site de St-Raymond a fermé en janvier 2009 suite aux nouvelles réglementations sur le Règlement sur l'enfouissement et l'incinération des matières résiduelles (Article 158).

Jean-Luc Mercure  
Directeur des Opérations  
RRGMRP

Population du lieu d'enfouissement sanitaire de St Raymond de  
1981 à 2008

Année	population
1981	8799
1982	8850
1983	8864
1984	8868
1985	8872
1986	8875
1987	8892
1988	8902
1989	8950
1990	9013
1991	9193
1992	9266
1993	9317
1994	9494
1995	9588
1996	9731
1997	9838
1998	9932
1999	10040
2000	10091
2001	10164
2002	10187
2003	10196
2004	10208
2005	10217
2006	10225
2007	15000
2008	15000



#### ***12.4i Spécifications techniques – Station de pompage et de destruction du biogaz***



**AirScience Technologies Inc.**

1751 Richardson, Suite 3525

Montreal, QC. H3K 1G6

Tel : 514-937-4614

Fax: 514-937-4820

Email: [psingh@airscience.net](mailto:psingh@airscience.net)

[www.airscience.ca](http://www.airscience.ca)

Montreal, January 22, 2009

Ms. Catherine Verrault

**GENIVAR**

2500 Rue Jean Perrin,

Bureau 204

Quebec, QC. G2C 1X1

Subject: Our proposal No. 08-651-1, Revision 2  
Landfill Gas Flare System – Ready 300  
Located in St-Raymond de Portneuf

Dear Ms. Verrault,

Further to your request to update our proposal dated January 08, 2008 Rev.1, we have revisited the proposal and included the thermal valve, Data Logger and Flow meter as an option the CDM monitoring pack.

We are pleased to submit herewith our revised proposal for the supply of a Landfill Gas (LFG) Flare system ready 300 to meet your application.

The system proposed is designed and manufactured by Hofstetter of Switzerland and is a state of the art industry standard in Europe.

The proposed flare system will have destruction efficiency of non methane VOC in excess of 98% as well as a methane oxidation efficiency of 99.9%.

We have selected the model **HOFGAS®-Ready 300** with a maximum capacity of 300 Nm<sup>3</sup>/hr which is equivalent to 190 scfm at 70°F.

We have also revised the proposed blower in order to offer a minimum suction of 20 inches of water at the manual isolation valve.



**Additional components - included**

Extension set for PLC with analogue module. To be added once in case of one or more of the following positions:

- Utilisation connection
- Suction pressure control
- Flow measuring T-Mass
- Gas temperature measuring
- Gas pressure measuring

Flue gas measuring connection DN80 with blind flange on the upper part of the combustion chamber

Packing and preparation for transportation

Frost protection of Control Cabinet with insulation and heating element

Propane pilot burner with the option to start with landfill gas as well to reduce the costs of propane consumption

**2.3 Engineering, documentation:**

- Mechanical and electrical engineering including:
  - Project management
  - Detail project planning and design
  - P&I Diagram with legend
  - Layout drawing
  - Wiring diagram
  - Functional description
  - Operating and maintenance instructions in English
  - Technical documentation in English

**2.4 Other items included in this proposal:**

- Two (2) copies of operation and maintenance instruction manual (French and English)
- Process emission guarantee
- AirScience Technologies/Hofstetter guarantees that the emissions of non methane organic compounds will be reduced by more than 98%.
- The total expected destruction efficiency of hydrocarbons including methane is 99.9%.

Warranty: 12 months from commissioning date except for wear and tear parts such as:

- V belts
- UV sensor
- Ignition electrodes
- Thermocouple

**Product Description**

**Technical specification of the plant**

## 1. Specification

---

Pos. Pce. Description

---

### 2.1 1 Compact degassing plant HOFGAS® - Ready 300

Gas flow rate of the blower	max.	300 Nm <sup>3</sup> /h
	min.	60 Nm <sup>3</sup> /h
Gas flow rate of the flare	max.	300 Nm <sup>3</sup> /h
	min.	60 Nm <sup>3</sup> /h
Gas temperature at inlet of the plant		30 °C
Blower pressure rise	max.	180 mbar
Suction pressure at inlet of the plant	max.	-60 mbar
Burner capacity	max.	1'500 kW
	min.	300 kW
Turn down ratio of the flare		1 : 5
Methane concentration		30..50 % by vol.
Combustion temperature		1'000..1'200 °C
Residence time		≥ 0,3 s
Flange connection PN16		DN80
Expected sound pressure level at full load in 15m distance and 2m height		≤ 69 dB(A)
Nominal power rating of the motor		5.5 kW
System of protection (standard)		IP54
Electricity supply		575V 60Hz
Fuse protection		32 A (slow)

#### Basic equipment

##### Skid:

- Hot dip galvanised skid

##### Suction side:

- Piping in hot dip galvanised steel
- Connection flange ANSI 3" (only for gas inlet connection, all others DN80))
- Isolation and regulating butterfly valve with hand lever
- Manometer set -160..0 mbar with isolation valve
- Thermometer set 0..100°C
- Connection device for anemometer, AEV1"-15mm
- Dewatering unit in hot dip galvanised steel with:
  - Level monitoring EEx, CSA-certified
- Connection for condensate extraction pipe with isolation valve
- Flame arrester, according to EN standards (ATEX) housing of carbon steel and element of stainless steel
- regulating butterfly valve continuously adjustable

##### Radial gas blower:

- Base frame with foundation pads, prepainted and coated
- Blower unit, suitable for landfill gas with foundation pads
- Electric motor EEx execution, CSA-certified
- V-belt transmission
- Gas inlet and outlet flanges with pipe compensators
- Temperature monitoring of the blower, EEx execution CSA

##### Pressure side:

- Piping in hot dip galvanised steel



- Connection flange
- Thermometer set 0..100°C
- Manometer set 0..250mbar with isolation valve
- Connection device for anemometer, AEV1"-15mm

**Flare:**

**HOFGAS®- Efficiency 300** with concealed high temperature combustion

- Installed onto the skid of the blower group
- Supporting structure made of hot dip galvanized steel
- Combustion chamber made of stainless steel, inside with high temperature resistant insulation of ceramic fibres
- Injector burner
- Combustion air intake by natural draught principle with electric actuated louver
- Ignition burner
- Ignition burner piping with ball valve, slam shut valve and pressure regulator with Manometer
- Electrical ignition device with ignition transformer
- UV probe for flame monitoring, EC-type-tested and CSA-certified
- Thermocouple for the continuous monitoring of the combustion temperature and indication at operating panel
- Start pressure switch, CSA-certified
- Piping made of hot dip galvanised steel
- Isolation and regulating butterfly valve continuously adjustable
- Electrical slam shut valve, EC-type-tested
- Flame arrester according to EN standards (ATEX) housing of carbon steel and element of stainless steel
- Burner nozzle pressure monitoring for the control of combustion CSA-certified and ATEX

**Electrical control cabinet:**

- Designed and manufacture according CSA Standard
- Skid mounted electrical control cabinet with all necessary control and safety elements

**Components:**

- Cabinet with door and swivel frame, in weather proof execution
- PLC Mitsubishi with program on Eeprom
- Operating panel Beijer E 200 mounted on the swivel frame, with control keys, LCD monochrome display (4 lines x 20 characters) for the indication of the operating conditions and of the parameters (languages: English)
- Burner control unit for the automatic ignition and flame monitoring
- EEx separators elements
- Star/Delta motor contactor array

**Features:**

- Automatic regulation of the combustion temperature
- Ignition repetition
- Safety turn off by overload of the blower
- Safety turn off by overheating of the blower
- Safety turn off by overheating of the burner
- Safety turn off by high level in dewatering unit
- Hours meter blower
- Hours meter flare

**Switches:**

- Main switch, accessible externally
- Start/Stop blower

- Start/Stop/External flare
- Purging facility

Signal lamps:

- Main alarm lamp mounted externally

Signals:

- DO Main alarm signal on potential free contact
- DO Operation signal blower on potential free contact
- DO Operation signal flare on potential free contact
- DI External emergency stop (safety interlock circuit)
- DI Start/Stop flare
- AO Combustion temperature
- AO Burner nozzle pressure

\*DO = digital output signal, DI = digital input signal, AO = analogue output signal

**Engineering, documentation:**

- Mechanical and electrical engineering including:
- Project management
- Detail project planning and design
- P&I Diagram with legend
- Layout drawing
- Wiring diagram
- Functional description
- Operating and maintenance instructions in English
- Technical documentation in English

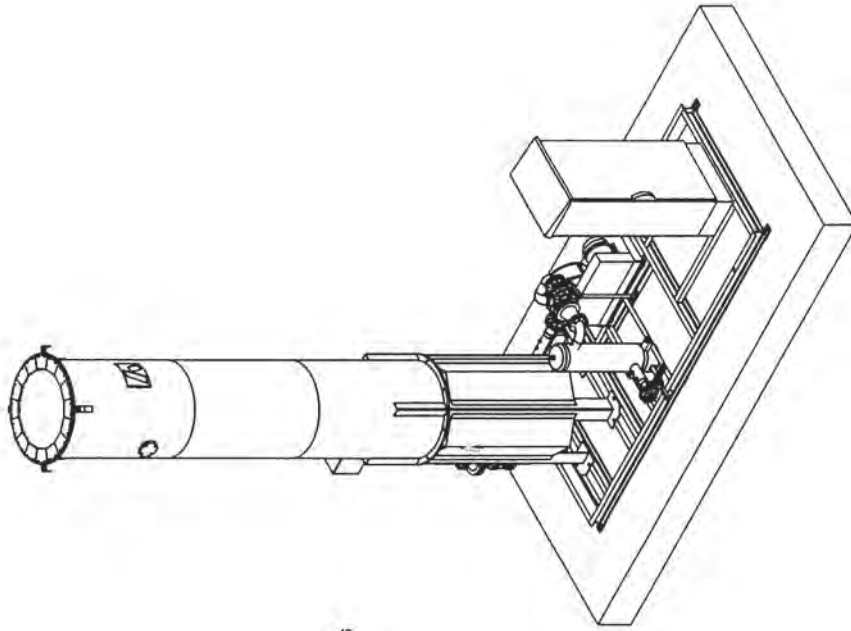
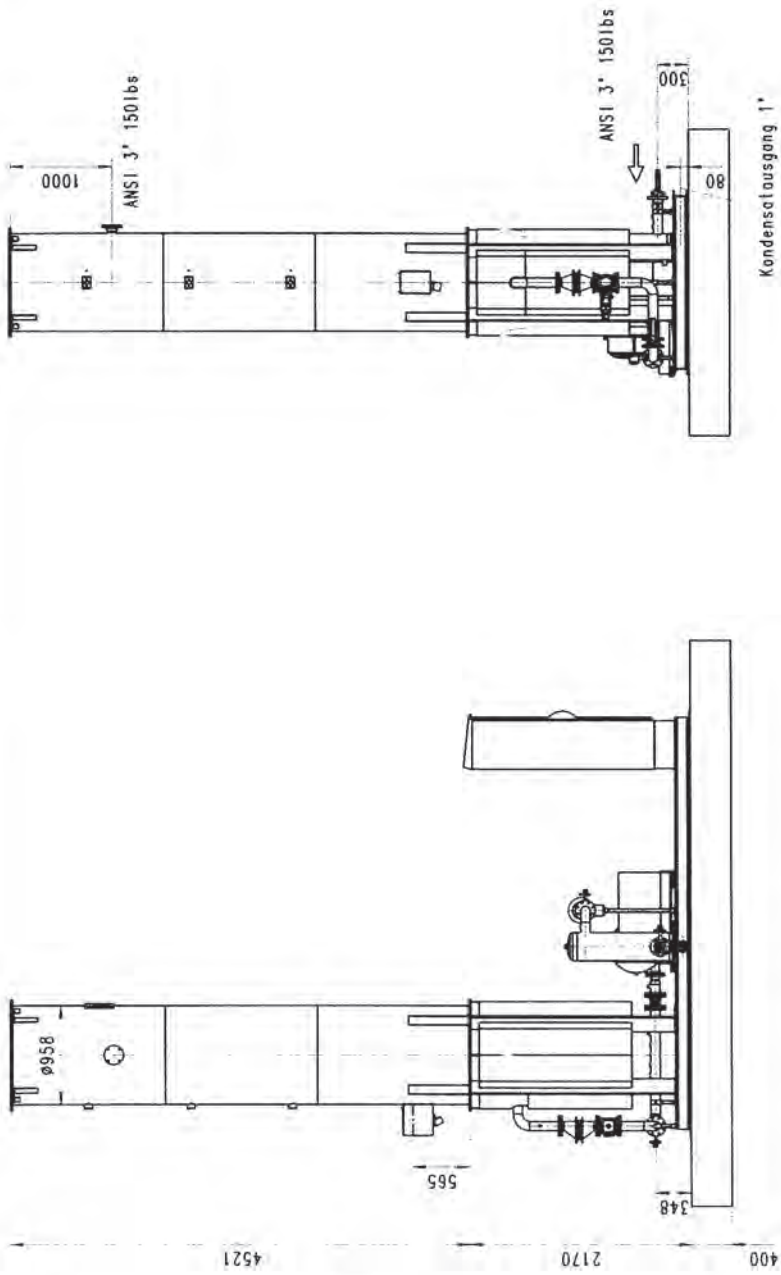
**Additional components**

- 2.2 1** Extension set for PLC with analogue module. To be added once in case of one or more of the following positions:
- utilisation connection
  - suction pressure control
  - flow measuring T-Mass
  - Gas temperature measuring
  - Gas pressure measuring
- 2.3 1** Flue gas measuring connection DN80 with blind flange on the upper part of the combustion chamber
- 2.4 1** Packing and preparation for transportation
- 2.5 1** Frost protection of Control Cabinet with insulation and heating element
- 2.6 1** Propane pilot burner with the option to start with landfill gas as well to reduce the costs of propane consumption

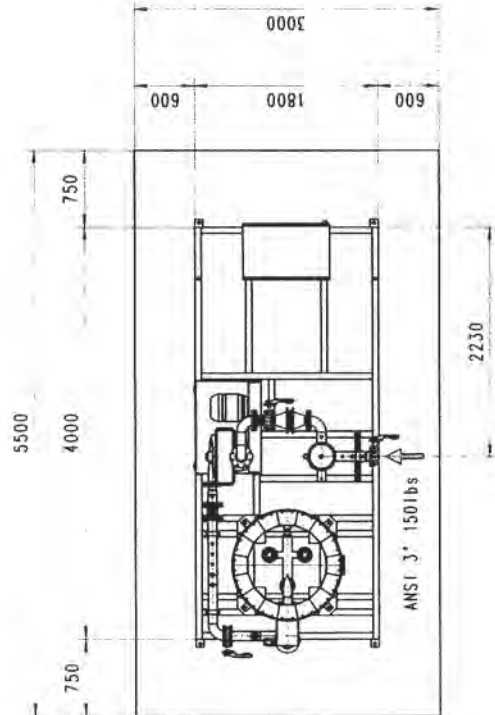
**P&I-diagram/dimension drawing/legend/spare parts list**







H10443 St-Raymond  
 H10444 Riviere Rouge  
 H10445 Mont Laurier



Status 27.04.2009

Projektdaten		Ausführungsdatum	
Projektname	Kompaktanlage HOFBAS-Ready 300 Spez. H10443 / H10444 / H10445	Projekt-Nr.	607925
Version	1.25	Zeichnung-Nr.	0000000
HOFSTETTER		HOFSTETTER	







24.03.2009 / Nicolai

P&I	No.	Stock ordered	Description	Function	Range	Setting	Type	Hof.Nr. Suppl.Nr.	Supplier	pcs
A	101		Plant control	Electrical functions	0..30°C	approx. 10°C	Electrical Compartment CSA/ CUL conform		Buehler	1
	101.1		Thermostate material HIFI Schneider	Freezing protection			Ambistat 680.1103 No.801447.01	6515	Trefag	1
			CSA certified cabling for components				CSA labelling to be ordered after cabling list by electr. Comp. Supplier		Buehler	
121										
	121.1		ball valve	Open/close dewatering line		open	R 250T 1" with handle extension	10084	Tigraas	1
			heating and insulation for condensate tank, slam shut valve and ignition piping on site by costumer, but terminals to connect prepared by Hofstetter						Buehler	4
Ready			piping and dewatering unit in hot dip galvanized sensor casing for Thermostate Danfoss	verzinkt / Fackel V2A	DN/PN 80/16		inlet flange ANSI 3", all other piping and flanges DN80	7120	Flexmet	1
			skid in hot dip galvanized				extended to guarantee required distance from Environment to gas flanges		Flexmet	1
Relency			Combustion Chamber Ready 300 with flue gas measurement	1.4301 (V2A)	D956x4500		VZA		Xmet	1
			ceramic insulation 04Modul 1000mm Efficiency				04 Dicke 100mm		Xmet	1
			supporting structure hot dip galvanized		D958x1800				X-met	1
			2 Logo onto supporting structure						X-met	1
			Logo onto combustion chamber				ZAG08BA	301879	EHS	1
			connection box for air flap motor					11630	Flexmet	1
			holder for Thermoelement					4237	Kromschroder	1
			electrodes connectors					4231	Gasolec	2
			flexible stainless steel hose to ignition burner					12173	Hoffmann	1
			ignition line piping						Flexmet	1
			Hilli heavy duty anchor				HSL-3-B M20/30 à 25.-	3927	Hilli	4



#### ***12.4j Spécifications techniques – Analyseur de méthane et débitmètre***



# TECHNICAL SPECIFICATIONS

# GUARDIAN PLUS



MODEL	Gas	Accuracy*	Stability	Repeatability @ zero	Repeatability @ span
Guardian Plus 0-3000ppm	CO <sub>2</sub>	+/- 2.5% of range	+/- 2% of range over 12 months	+/- 0.3%	+/- 2%
Guardian Plus 0-1%	CO <sub>2</sub>	+/- 2.5% of range	+/- 2% of range over 12 months	+/- 0.3%	+/- 2%
Guardian Plus 0-3%	CO <sub>2</sub>	+/- 2.5% of range	+/- 2% of range over 12 months	+/- 0.3%	+/- 2%
Guardian Plus 0-5%	CO <sub>2</sub>	+/- 2.5% of range	+/- 2% of range over 12 months	+/- 0.3%	+/- 2%
Guardian Plus 0-10%	CO <sub>2</sub>	+/- 2.5% of range	+/- 2% of range over 12 months	+/- 0.3%	+/- 2%
Guardian Plus 0-30%	CO <sub>2</sub>	+/- 2.5% of range	+/- 2% of range over 12 months	+/- 0.3%	+/- 2%
Guardian Plus 0-100%	CO <sub>2</sub>	+/- 2.5% of range	+/- 2% of range over 12 months	+/- 0.3%	+/- 2%
*Guardian Plus 0-1%	CH <sub>4</sub>	+/- 4% of range	+/- 3% of range over 12 months	+/- 0.15%	+/- 3%
*Guardian Plus 0-5%	CH <sub>4</sub>	+/- 3% of range	+/- 3% of range over 12 months	+/- 0.3%	+/- 2.5%
Guardian Plus 0-10%	CH <sub>4</sub>	+/- 2.5% of range	+/- 2% of range over 12 months	+/- 0.3%	+/- 2%
Guardian Plus 0-30%	CH <sub>4</sub>	+/- 2.5% of range	+/- 2% of range over 12 months	+/- 0.3%	+/- 2%
Guardian Plus 0-100%	CH <sub>4</sub>	+/- 2.5% of range	+/- 2% of range over 12 months	+/- 0.3%	+/- 2%
<b>RESPONSE TIME:</b>	T <sub>90</sub> = 30 seconds				
<b>OPERATING TEMPERATURE:</b>	0-40°C				
<b>WARM-UP TIME:</b>	3 minutes (initial), 40 minutes (full specification)				
<b>HUMIDITY:</b>	Measurements are unaffected by 0-99% relative humidity, non-condensing				
<b>CONTROLS FITTED:</b>	Zero and span adjustment potentiometers Setpoint 1 and setpoint 2 adjustment View setpoint 1 button, view setpoint 2 button Indicator LED and display test button				
<b>BITSWITCH PARAMETERS:</b>	Analogue (current) output: 0 - 20mA or 4 - 20mA Linear or non-linear output Alarm settings: alarm 1 high/low, alarm 2 high/low, alarm 1 normal/latch, alarm 2 normal/latch Buzzer sounds on both alarms or only on alarm 2 Low flow warning (flashing lamp) or low flow alarm (audible alarm, LCD displays 'ERR', flashing lamp, etc)				
<b>VISUAL DISPLAY:</b>	Four-digit LCD Alarm 1 LED, alarm 2 LED Fault LED Low flow/low fail LED				
<b>RELAY CONTACTS:</b>	Volt-free changeover contacts Resistive load @ 24V DC = 8A Resistive load @ 250V AC = 8A				
<b>PUMP CHARACTERISTICS:</b>	Typical flow rate = 1 litre/minute Maximum sampling distance = 30 metres				
<b>POWER REQUIREMENTS:</b>	88V - 138V AC or 172V - 276V AC (switch selectable)				
<b>POWER CONSUMPTION:</b>	13 W (typical)				
<b>WEIGHT:</b>	2.5Kg				
<b>DIMENSIONS:</b>	267 x 258 x 148mm				
<b>ENCLOSURE:</b>	IP54 rated				
<b>ELECTRICAL CONFORMITY:</b>	CE marked				

(\*stated accuracy includes calibration gas tolerance of +/- 1%)

## OTHER GUARDIAN MODELS AVAILABLE

Guardian SP:	Measurement of ppm level CO <sub>2</sub> and N <sub>2</sub> O; measurement of % level CO
Guardian FR:	Measurement of refrigerants (HCFC / HFC / Freons) at ppm level

\*\*Guardian Plus instruments are not certifiable for use where risk of fire or explosion exists. During operation prolonged exposure to high levels of flammable gases may lead to the creation of an explosive mixture within the Guardian plus enclosure. Additional measures must be taken by the user to prevent this hazard occurring.

Edinburgh Instruments Ltd  
2 Bain Square,  
Kirkton Campus,  
Livingston EH54 7DQ



## Brave Engineering Ltd.

127/13 Moo 12 Raminthra Rd., Klongkum, Bungkum, Bangkok 10230 Thailand.  
Tel: +66(0)2944-4679, Fax: +66(0)2944-4920, Email: sales@braveengineering.com  
Website: http://www.braveengineering.com

www.edinst.com  
sales@edinst.com  
Tel: 01506 425300

 EDINBURGH  
INSTRUMENTS

## Flow Calibration with Adjustment

15009683-2080081

46567932

Purchase order number

562660-10 / Endress+Hauser Flowtec AG

Order N°/Manufacturer

65F50-AK2AG1NABABA

Order code

t-mass 65 F DN50 / 2" (49.2 mm)

Transmitter/Sensor

C202E602000

Serial N°

Tag N°

FCP-15 (Air)

Calibration rig

910.0 kg/hr (  $\pm$  100%)

Calibrated full scale

Calibration Interface

Calibrated output

0.988 bar a

Ambient pressure

19.8 %

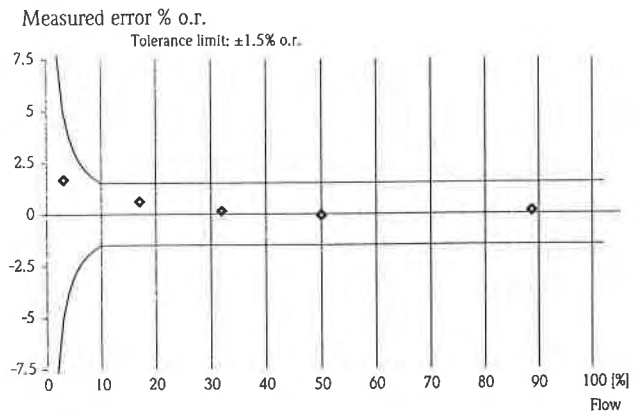
Ambient relative humidity

23.8 °C

Ambient temperature

Flow [%]	Flow target [kg/hr]	Flow meas. [kg/hr]	Pressure [bar a]	Temp.** [°C]	$\Delta$ o.r.* [%]	Outp.** [mA]
3.0	27.457	27.9256	0.988	23.8	1.71	4.49
17.0	154.797	155.793	0.984	23.8	0.64	6.74
31.9	289.923	290.415	0.973	23.4	0.17	9.11
50.0	455.437	455.099	0.951	22.8	-0.07	12.00
88.7	807.352	808.255	0.864	20.2	0.11	18.21
-	-	-	-	-	-	-
-	-	-	-	-	-	-
-	-	-	-	-	-	-
-	-	-	-	-	-	-
-	-	-	-	-	-	-

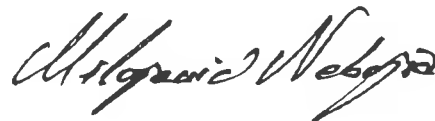
\*o.r.: of rate  
\*\*Calculated value



For detailed data concerning output specifications of the unit under test, see technical informations (TI), chapter Performance characteristics.

Traceability to the national standard for all test instruments used for the calibration is guaranteed.

Endress+Hauser Flowtec operates ISO/IEC 17025 accredited calibration facilities in Reinach (CH), Cernay (FR), Greenwood (USA), Aurangabad (IN) and Suzhou (CN).



16.02.2009

Date of calibration

Endress+Hauser Flowtec AG  
Kägenstrasse 7 / Rue de l'Europe 35  
CH-4153 Reinach / F-68700 Cernay

N. Milojevic

Operator

Certified acc. to  
ISO 9001

## Parameter Setting

10249493-2080081

46567932

Purchase order number

562660-10 / Endress+Hauser Flowtec AG

Order N°/Manufacturer

65F50-AK2AG1NABABA

Order code

C202E602000

Serial N°

t-mass 65 F

Transmitter/Sensor

DN50 / 2"

Nominal diameter

Tag N°

The below parameters are set according to your order.  
Please refer to the Operating Manual for any parameters not mentioned.

Device software

V1.00.01

### Language

Language

Francais

### Gas mixture

Gas type 1

% fraction 1

Air

100 %

### Process parameters

Process pressure

Reference temperature

Reference pressure

1.0132 bar a

32 °F

1.013 bar a

### Units

Unit mass flow

Unit corrected volume flow

Unit temperature

kg/hr

scf/min

°F

### User interface

Assign line 1

Assign line 2

Mass flow

Tot.1

### Totalizer 1

Assign totalizer

Mass flow

16.02.2009

Date

Endress+Hauser Flowtec AG  
Kägenstrasse 7 / Rue de l'Europe 35  
CH-4153 Reinach / F-68700 Cernay



## Parameter Setting

10249493-2080081

### Totalizer 2

Assign totalizer

Mass flow

### Current output 1

Assign current output

Current span

Value 0/4 mA

Value 20 mA

Time constant

Failsafe mode

Mass flow

4-20 mA HART NAMUR

0 kg/hr

910 kg/hr

1 s

Minimum current

### Pulse output 1

Assign pulse

Pulse value

Pulse width

Output signal

Failsafe mode

Mass flow

10 kg

20 ms

passive/positive

Fallback value

16.02.2009

Date

Endress+Hauser Flowtec AG  
Kägenstrasse 7 / Rue de l'Europe 35  
CH-4153 Reinach / F-68700 Cernay

***12.4k Registre d'inspection et d'entretien – Année 2016***



**Registre d'entretien et de suivi des  
équipements de pompage et de  
destruction des biogaz**

**LES de Saint-Raymond**

**Année 2016**



**PROGRAMME D'ENTRETIEN DES ÉQUIPEMENTS**

Composante	Sous-composante	Action	Fréquence	Jan.	Commentaire	Fév.	Commentaire	Mars	Commentaire
Réseau de captage du biogaz		Vérification du libre écoulement du biogaz dans le réseau et de l'absence d'accumulation de liquide dans les conduites, ajustement des puits	Aux 2 à 4 semaines	11 AL	OK	22	OK	10	OK
	Réservoir à condensat	Vérification du niveau d'eau et pompage au besoin	Au 6 mois	11 AL	OK	22	OK	10	OK
<b>Station de pompage du biogaz</b>									
	Séparateur de gouttelettes	Inspection et vidange au besoin	Aux 2 à 4 semaines	11 AL	OK	22	OK	10	OK
	Moteur - niveau de bruit	Vérification	Aux 2 à 4 semaines	11 AL	OK	22	OK	10	OK
	Moteur - valve	Vérification et nettoyage	Au besoin	11 AL	OK	22	OK	10	OK
	Soufflante	Graissage	Mensuelle	11 AL	OK	22	OK	10	OK
	Alignement	Tension courroies	Au besoin	11 AL	OK	22	OK	10	OK
Torchère		Inspection visuelle	Aux 2 à 4 semaines	11 AL	OK	22	OK	10	OK
		Nettoyage	Annuelle	11 AL	OK	22	OK	10	OK
	Anti-retour de flamme	Vérification et remplacement au besoin	Aux six mois	11 AL	OK	22	OK	10	OK
	Thermocouples	Vérification, nettoyage	Mensuelle	11 AL	OK	22	OK	10	OK
	Détecteur de flamme	Vérification, nettoyage	Mensuelle	11 AL	OK	22	OK	10	OK
	Véilleuse	Vérification de l'état de l'isolant	Annuelle	11 AL	OK	22	OK	10	OK
	Isolation de la cheminée	Vérification	Mensuelle	11 AL	OK	22	OK	10	OK
	Électrodes d'allumage	Remplacement	Selon besoin	11 AL	OK	22	OK	10	OK
	Lampe UV			11 AL	OK	22	OK	10	OK
<b>Instruments de mesure</b>									
	Analyseur de méthane	Calibrage/Vérification (annuel par le fournisseur)	Mensuel / à l'interne	11 AL	OK	22	OK	10	OK
	Débitmètre	Nettoyage / Inspection	Annuelle	11 AL	OK	22	OK	10	OK
	Indicateurs de pression	Vérification	Au 6 mois	11 AL	OK	22	OK	10	OK
Autres				11 AL	OK	22	OK	10	OK
	Vannes	Inspection	Mensuelle	11 AL	OK	22	OK	10	OK



**PROGRAMME D'ENTRETIEN DES ÉQUIPEMENTS**

Composante	Sous-composante	Action	Fréquence	Avril	Commentaire	Mai	Commentaire	Juin	Commentaire
Réseau de captage du biogaz		Vérification du libre écoulement du biogaz dans le réseau et de l'absence d'accumulation de liquide dans les conduites, ajustement des puits	Aux 2 à 4 semaines	6 <del>6</del>	OK	5 Al'	OK	<del>1</del> 1	OK
	Réservoir à condensat	Vérification du niveau d'eau et pompage au besoin	Au 6 mois	6 <del>6</del>	OK	5 Al'	OK	<del>1</del> 1	OK
<b>Station de pompage du biogaz</b>									
	Séparateur de gouttelettes	Inspection et vidange au besoin	Aux 2 à 4 semaines	6 <del>6</del>	OK	5 Al'	OK	<del>1</del> 1	OK
	Moteur – niveau de bruit	Vérification	Aux 2 à 4 semaines	6 <del>6</del>	OK	5 Al'	OK	<del>1</del> 1	OK
	Moteur - valve	Vérification et nettoyage	Au besoin	6 <del>6</del>	OK	5 Al'	OK	<del>1</del> 1	OK
	Soufflante	Graissage	Mensuelle	6 <del>6</del>	OK	5 Al'	OK	<del>1</del> 1	OK
	Alignement	Tension courroies	Au besoin	6 <del>6</del>	OK	5 Al'	OK	<del>1</del> 1	OK
<b>Torchère</b>									
	Anti-retour de flamme	Inspection visuelle	Aux 2 à 4 semaines	6 <del>6</del>	OK	5 Al'	OK	<del>1</del> 1	OK
	Thermocouples	Nettoyage	Annuelle	6 <del>6</del>	OK	5 Al'	OK	<del>1</del> 1	OK
	Détecteur de flamme	Vérification et remplacement au besoin	Aux six mois	6 <del>6</del>	OK	5 Al'	OK	<del>1</del> 1	OK
	Veilleuse	Vérification, nettoyage	Mensuelle	6 <del>6</del>	OK	5 Al'	OK	<del>1</del> 1	OK
	Isolation de la cheminée	Vérification, nettoyage	Mensuelle	6 <del>6</del>	OK	5 Al'	OK	<del>1</del> 1	OK
	Électrodes d'allumage	Vérification de l'état de l'isolant	Annuelle	6 <del>6</del>	OK	5 Al'	OK	<del>1</del> 1	OK
	Lampe UV	Vérification	Mensuelle	6 <del>6</del>	OK	5 Al'	OK	<del>1</del> 1	OK
		Remplacement	Selon besoin	6 <del>6</del>	OK	5 Al'	OK	<del>1</del> 1	OK
<b>Instruments de mesure</b>									
	Analyseur de méthane	Calibrage/Vérification (annuel par le fournisseur)	Mensuel / à l'interne	6 <del>6</del>	OK	5 Al'	OK	<del>1</del> 1	OK
	Débitmètre	Nettoyage / Inspection	Annuelle	6 <del>6</del>	OK	5 Al'	OK	<del>1</del> 1	OK
	Indicateurs de pression	Vérification	Au 6 mois	6 <del>6</del>	OK	5 Al'	OK	<del>1</del> 1	OK
<b>Autres</b>				6 <del>6</del>	OK	5 Al'	OK	<del>1</del> 1	OK
	Vannes	Inspection	Mensuelle	6 <del>6</del>	OK	5 Al'	OK	<del>1</del> 1	OK





**PROGRAMME D'ENTRETIEN DES ÉQUIPEMENTS**

Composante	Sous-composante	Action	Fréquence	Juillet	Commentaire	Août	Commentaire	Sept	Commentaire
Réseau de captage du biogaz		Vérification du libre écoulement du biogaz dans le réseau et de l'absence d'accumulation de liquide dans les conduites, ajustement des puits	Aux 2 à 4 semaines	4	OK	<del>17</del>	OK	<del>12</del>	OK
	Réservoir à condensat	Vérification du niveau d'eau et pompage au besoin	Au 6 mois	4	OK	<del>17</del>	OK	<del>12</del>	OK
<b>Station de pompage du biogaz</b>									
	Séparateur de gouttelettes	Inspection et vidange au besoin	Aux 2 à 4 semaines	4	OK	<del>17</del>	OK	<del>12</del>	OK
	Moteur - niveau de bruit	Vérification	Aux 2 à 4 semaines	4	OK	<del>17</del>	OK	<del>12</del>	OK
	Moteur - valve	Vérification et nettoyage	Au besoin	4	OK	<del>17</del>	OK	<del>12</del>	OK
	Soufflante	Graissage	Mensuelle	4	OK	<del>17</del>	OK	<del>12</del>	OK
	Alignement	Tension courroies	Au besoin	4	OK	<del>17</del>	OK	<del>12</del>	OK
Torchère		Inspection visuelle	Aux 2 à 4 semaines	4	OK	<del>17</del>	OK	<del>12</del>	OK
		Nettoyage	Annuelle	4	OK	<del>17</del>	OK	<del>12</del>	OK
	Anti-retour de flamme	Nettoyage	Annuelle	4	OK	<del>17</del>	OK	<del>12</del>	OK
	Thermocouples	Vérification et remplacement au besoin	Aux six mois	4	OK	<del>17</del>	OK	<del>12</del>	OK
	Détecteur de flamme	Vérification, nettoyage	Mensuelle	4	OK	<del>17</del>	OK	<del>12</del>	OK
	Veilleuse	Vérification, nettoyage	Mensuelle	4	OK	<del>17</del>	OK	<del>12</del>	OK
	Isolation de la cheminée	Vérification de l'état de l'isolant	Annuelle	4	OK	<del>17</del>	OK	<del>12</del>	OK
	Électrodes d'allumage	Vérification	Mensuelle	4	OK	<del>17</del>	OK	<del>12</del>	OK
	Lampe UV	Remplacement	Selon besoin	4	OK	<del>17</del>	OK	<del>12</del>	OK
<b>Instruments de mesure</b>									
	Analyseur de méthane	Calibrage/vérification (annuel par le fournisseur)	Mensuel / à l'interne	4	OK	<del>17</del>	OK	<del>12</del>	OK
	Débitmètre	Nettoyage / Inspection	Annuelle	4	OK	<del>17</del>	OK	<del>12</del>	OK
	Indicateurs de pression	Vérification	Au 6 mois	4	OK	<del>17</del>	OK	<del>12</del>	OK
<b>Autres</b>									
	Vannes	Inspection	Mensuelle	4	OK	<del>17</del>	OK	<del>12</del>	OK



**PROGRAMME D'ENTRETIEN DES ÉQUIPEMENTS**

Composante	Sous-composante	Action	Fréquence	Oct	Commentaire	Nov	Commentaire	Déc	Commentaire
Réseau de captage du biogaz		Vérification du libre écoulement du biogaz dans le réseau et de l'absence d'accumulation de liquide dans les conduites, ajustement des puits	Aux 2 à 4 semaines	27	OK	8	OK	13	OK
	Réservoir à condensat	Vérification du niveau d'eau et pompage au besoin	Au 6 mois	27	OK	8	OK	13	OK
<b>Station de pompage du biogaz</b>									
	Séparateur de gouttelettes	Inspection et vidange au besoin	Aux 2 à 4 semaines	27	OK	8	OK	13	OK
	Moteur - niveau de bruit	Vérification	Aux 2 à 4 semaines	27	OK	8	OK	13	OK
	Moteur - valve	Vérification et nettoyage	Au besoin	27	OK	8	OK	13	OK
	Soufflante	Graissage	Mensuelle	27	OK	8	OK	13	OK
	Alignement	Tension courroies	Au besoin	27	OK	8	OK	13	OK
Torchère		Inspection visuelle	Aux 2 à 4 semaines	27	OK	8	OK	13	OK
	Anti-retour de flamme	Nettoyage	Annuelle	27	OK	8	OK	13	OK
	Thermocouples	Vérification et remplacement au besoin	Aux six mois	27	OK	8	OK	13	OK
	Détecteur de flamme	Vérification, nettoyage	Mensuelle	27	OK	8	OK	13	OK
	Veilleuse	Vérification, nettoyage	Mensuelle	27	OK	8	OK	13	OK
	Isolation de la cheminée	Vérification de l'état de l'isolant	Annuelle	27	OK	8	OK	13	OK
	Électrodes d'allumage	Vérification	Mensuelle	27	OK	8	OK	13	OK
	Lampe UV	Remplacement	Selon besoin	27	OK	8	OK	13	OK
<b>Instruments de mesure</b>									
	Analyseur de méthane	Calibrage/Vérification (annuel par le fournisseur)	Mensuel / à l'interne	27	OK	8	OK	13	OK
	Débitmètre	Nettoyage / Inspection	Annuelle	27	OK	8	OK	13	OK
	Indicateurs de pression	Vérification	Au 6 mois	27	OK	8	OK	13	OK
Autres	Vannes	Inspection	Mensuelle	27	OK	8	OK	13	OK



